

**KLIMA UREĐAJ**  
**UPUTE UZ DALJINSKI UPRAVLJAČ**

**KOREL**  
**AIR CONDITIONING**

Hvala što ste kupili naš klima uređaj. Molimo Vas da pažljivo pročitate upute prije uporabe klima uređaja.

CR148-RG57B1(A7)

16117000A30353 20171220



# **EKOLOŠKA NAPOMENA**

---

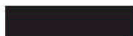
**Prilikom uporabe ovog klima uređaja u europskim zemljama treba se pridržavati sljedećih informacija:**

**ODLAGANJE:** Ne odlažite ovaj uređaj kako nesortirani kućni otpad. Zasebno odlaganje takovog otpada radi posebnog rukovanja je nužno.

Zabranjeno je odlagati ovaj uređaj u kućanski otpad. Za odlaganje postoji nekoliko mogućnosti:

- A) Općina je osnovala sustave za sakupljanje, na kojima se elektronički otpad može odložiti bez naplate korisniku.
- B) Prilikom kupnje novog proizvoda, dobavljač će besplatno preuzeti stari uređaj.
- C) Proizvođač će uzeti nazad stari uređaj za odlaganje bez naplate korisniku.
- D) kako stari proizvodi sadrže vrijedne materijale, moguće ih je prodati sakupljačima sekundarnih sirovina.

Divlja odlagališta otpada u šumama i prirodi ugrožavaju Vaše zdravlje kada opasne supstance isteknu u podzemne vode i dospiju u hranidbeni lanac.

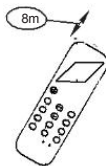
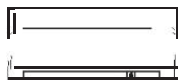


---

# SADRŽAJ

Rukovanje daljinskim upravljačem .....	2
Specifikacija daljinskog upravljača .....	3
Funkcije tipki.....	5
Indikatori na zaslonu .....	7
Upotreba tipki.....	8
Automatski rad .....	8
Hlađenje/grijanje/rad ventilatora .....	8
Odvlaživanje .....	9
Podešavanje smjera puhanja.....	9
Funkcija Timer .....	10

## Rukovanje daljinskim upravljačem



### Položaj daljinskog upravljača

Upotrebljavajte daljinski upravljač unutar razdaljine do 8 m od aparata

- Usmerite ga prema prijemniku.
- Prijem je potvrđen zvukom "beep".

Držite daljinski upravljač gdje njegov signal može dospjeti do aparata. Kada izaberete timer funkciju, daljinski upravljač automatski upućuje signal unutarnjoj jedinici u određeno vrijeme. Ako držite daljinski upravljač u položaju koji ometa signal, može se pojaviti zakašnjenje do 15 minuta.

### ⚠ OPREZ

- Klima uređaj neće funkcionirati ukoliko zavjese, vrata ili drugi predmeti blokiraju signale od daljinskog upravljača prema unutarnjoj jedinici.
- Spriječite ulazak tekućine u daljinski upravljač. Ne izlažite daljinski upravljač izravnoj sunčevoj svjetlosti ili toplini.

Ukoliko se IC signalni prijemnik na unutarnjoj jedinici izloži izravnoj sunčevoj svjetlosti, klima uređaj možda neće ispravno funkcionirati.

- Zavjesama spriječite padanje sunčeve svjetlosti na prijemnik. Ukoliko drugi električni uređaji reaguju na daljinski upravljač, premjestite ih ili se posavjetujte s dobavljačem.

### Zamjena baterija

U daljinskom upravljaču se koriste dvije alkalne suhe baterije(R03/LR03X2) koje se nalaze ispod poklopca na zadnjoj strani.

- (1) Uklonite poklopac tako da ga stisnete i povučete prema dolje.
- (2) Uklonite stare baterije i umetnite nove, umetnite ispravno(+)i (-) polove.
- (3) Vratite poklopac na mjesto.

**NAPOMENA: Kada se baterije uklone, daljinski upravljač briše sve što je programirano.** Nakon umetanja novih baterija daljinski upravljač treba ponovo programirati.

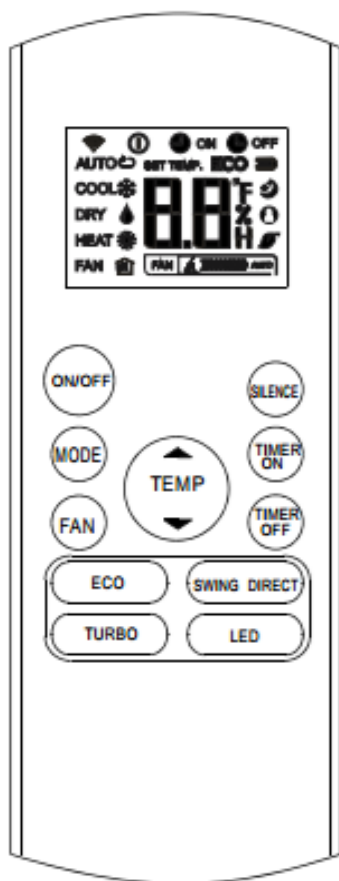
### ⚠ OPREZ

Ne miješajte stare i nove baterije i baterije različite tipove

- baterija.
- Ne ostavljajte baterije u daljinskom upravljaču ako ga nećete upotrebljavati 2 ili 3 mjeseca.
- Ne odlažite baterije u obično smeće. Stare baterije odlažite u za to predviđeno mjesto.

## Specifikacija daljinskog upravljača

Model	RG57A7/BGEF, RG57B1/BGE
Radni napon	3.0V(suhe baterije R03/LR03 X 2)
Domet signala	8m
Radna okolina	-5°C~ 60°C

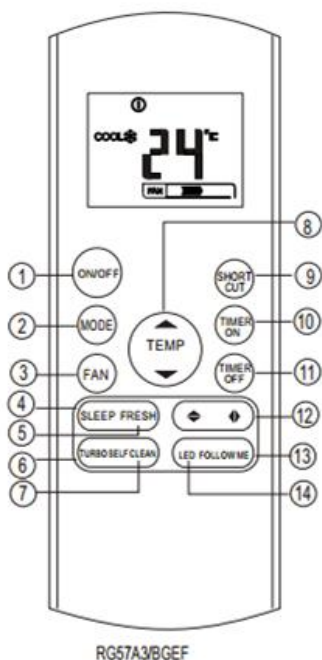


## **NAPOMENA:**

Tipke se mogu razlikovati ovisno o modelu.

Sve opisane funkcije su u skladu s unutarnjom jedinicom. Ako unutarnja jedinica nema neku funkciju, a pritisnemo tipku za tu funkciju na daljinskom upravljaču, neće se ništa dogoditi.

## Funkcije tipki



### ● ON/OFF tipka

Rad uređaja počinje pritiskom na ovu tipku i prestaje ponovnim pritiskom na tipku.

### ● MODE tipka

Svakim pritiskom na ovu tipku mijenja se način rada uređaja u smjeru strelice:



**Napomena:** Način rada Grijanje- samo za modele s grijanjem i hlađenjem.

### ● FAN tipka

Pritiskom na ovu tipku birate brzinu ventilatora u 4 koraka:

**AUTO - LOW - MED - HIGH**

### ● ECO tipka

Aktivira energetski efikasan način rada. Ako vam u Eco načinu rada klima ne hladi dovoljno, ugasiite ga pritiskom na tipku Eco.

### TURBO tipka

Aktivira/Deaktivira Turbo funkciju. Turbo funkcija omogućava postizanje željene temperature u najkraćem vremenu. Kada pritisnemo ovu tipku u načinu HLAĐENJE, uređaj će početi puhati jako hladan zrak sa jako visokom brzinom ventilatora. Kad pritisnemo ovu tipku u načinu GRIJANJE (primjenjivo samo na uređaje s PTC grijačem), PTC će pridonijeti bržem zagrijavanju.

### LED tipka

Deaktivira/Aktivira Display na unutarnjoj jedinici. Kad pritisnemo tipku display je prazan, kad pritisnemo ponovo, display se osvijetli.

### SELF CLEAN (RG57A7/BGEF)

Deaktivira/aktivira samočišćenje.

---

- **UP tipka** (  )

Pritisnite ovu tipku za povećanje postavke unutarnje temperature u koracima od 1 °C do maksimalnih 30 °C.

- **DOWN tipka** (  )

Pritisnite ovu tipku za snižavanje postavke unutarnje temperature u koracima od 1 °C do minimalnih 17°C.

- **SLEEP tipka**

- Aktivira noćni način rada koji održava najudobniju temperaturu i štedi energiju.

- **TIMER ON tipka**

Pritisnite ovu tipku za postavljanje vremena uključivanja uređaja. Svaki pritisak će povećati vrijeme do uključivanja uređaja u koracima od 30 minuta. Kad prikaz postavljenog vremena pokazuje 10.0, svaki će pritisak povećati vrijeme u koracima od 60 minuta.

- Kako biste poništili vrijeme automatskog uključivanja, jednostavno postavite vrijeme uključivanja na 0.0.

- **TIMER OFF tipka**

Pritisnite ovu tipku za postavljanje vremena isključivanja uređaja. Svaki pritisak će povećati vrijeme do isključivanja u koracima od 30 minuta. Kada prikaz postavljenog vremena pokazuje 10.0, svaki će pritisak povećati vrijeme u koracima od 60 minuta.

- Da biste poništili vrijeme automatskog isključivanja, jednostavno postavite vrijeme isključivanja na 0.0

- **DIRECT tipka**

Upotrebljava se za promjenu kretanja klapni i postavljanje željenog smjera ispuha zraka u smjeru gore/dolje. Svakim pritiskom klapna se pomiče za 6 °.

- **SWING tipka**

Upotrebljava se da bi zaustavila ili započela auto swing funkciju vodoravne klapne.

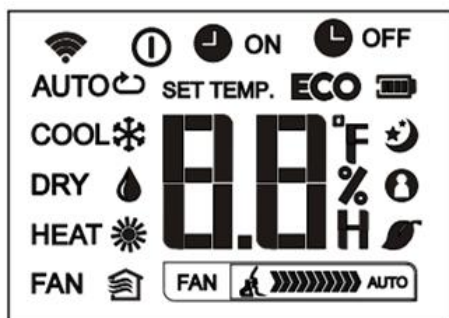
- **FOLLOW ME tipka**

(RG57A7/BGEF)

PAktivira funkciju PRati me pri kojoj se na daljinskom prikazuje temperatura lokacije na kojoj je daljinski.



## Indikatori na zaslonu



## Prikaz načina rada



AUTO COOL DRY HEAT FAN

- Prikaz prijena podataka.
- Prikaz kada je daljinski upaljen.

Prikaz baterije (niska razina baterije)

- Uklučen TIMER ON.
- Uklučen TIMER OFF.

Prikaz postavljene temperature, sobne temperature ili vremena u TIMER postavkama.

Rad u načinu Follow Me.

Funkcija Fresh.

Self clean funkcija.

Način rada Sleep.

## Brzina ventilatora

Fan speed indication



Niska brzina



Srednja brzina



Visoka brzina



Automatska brzina

## Uporaba tipki

### Automatski način rada

Uključite uređaj u strujnu utičnicu. OPERATION indikator na displeju unutarnje jedinice počinje svijetliti.

1. Pritisnite tipku **MODE** da bi izabrali Auto.
2. Pritisnite **UP/DOWN** tipku da bi postavili željenu temperature. Temperaturu možete postaviti unutar raspona od 17°C~ 30°C u koracima od 1°C.
3. Pritisnite **ON/OFF**tipku da bi uređaj počeo s radom.

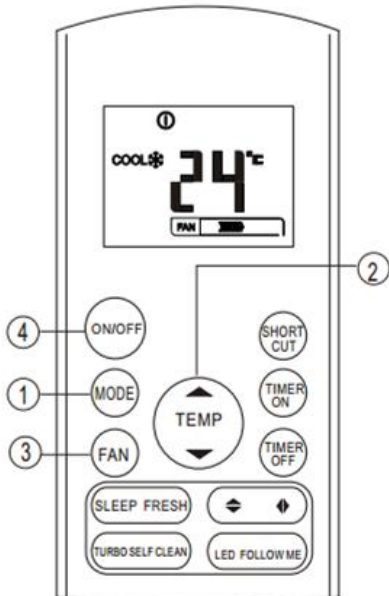
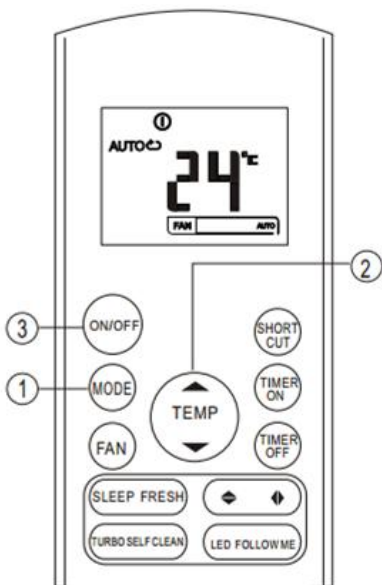
#### NOTE

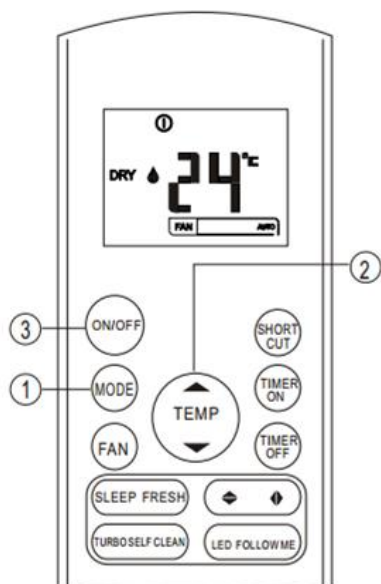
1. U načinu rada Auto, uređaj će logično odabrati hlađenje, ventiliranje I grijanje  
*Prema razlici između postavljene I stvarne temperature u prostoriji.*
2. U Auto načinu rada ,ne možete mijenjati brzinu ventilatora. Ona se automatski kontrolira.
3. Ako vam automatski rad ne odgovara, željeni način rada možete odabrati ručno.

### Hlađenje /Grijanje/Ventilator

Uključite uređaj u strujnu utičnicu.

1. Pritisnite tipku **MODE** da bi izabrali jedan od slijedećih načina rada COOL-HLAĐENJE, HEAT-GRIJANJE) ili FAN-ventilator .
2. Pritisnite tipku **UP/DOWN** da bi postavili željenu temperaturu. Temperaturu možete postaviti unutar raspona od 17°C~ 30°C u koracima od 1°C.
3. Pritisnite tipku **FAN** da bi izabrali brzinu ventilator u 4 koraka auto, Low, Med ili High .
4. Pritisnite tipku **ON/OFF** da bi uređaj počeo s radom.





## **Odvlaživanje**

Uključite uređaj u strujnu utičnicu.

OPERATION indikator na displeju unutarnje jedinice počinje svijetliti.

1. Pritisnite tipku **MODE** da bi izabrali način DRY.
2. Pritisnite tipku **UP/DOWN** da bi postavili željenu temperaturu. Temperaturu možete postaviti unutar raspona od 17°C~ 30°C u koracima od 1°C.
3. Pritisnite **ON/OFF** tipku da bi uređaj počeo s radom.

### **NOTE**

*U načinu rada Odvlaživanje ne možete mijenjati brzinu ventilatora.*

## **Podешavanje smjera puhanja zraka**

Koristite tipku SWING i DIRECT da bi podesili željeni smjer puhanja zraka.

1. Kada pritisnete tipku DIRECT, vodoravna klapna se pomiče za 6 stupnjeva svakim pritiskom.
2. Kada pritisnete tipku SWING, klapna će se automatski njihati gore i dolje.

**NOTE:** Kada klapna prilikom njihanja dođe u položaj koji može utjecati na učinak hlađenja ili grijanja klima uređaja, automatski će promijeniti smjer njihanja/ kretanja.

## Timer

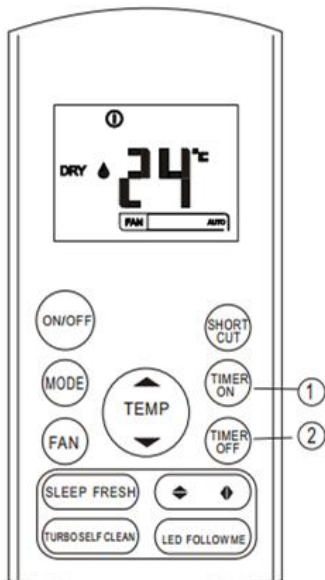
Pritisnite tipku TIMER ON za postavljanje vremena uključivanja , te tipku TIMER OFF za postavljanje vremena isključivanja uređaja.

### **Postavljanje vremena uključivanja uređaja**

1. Pritisnite tipku TIMER ON.Na daljinskom upravljaču se prikazuje TIMER ON, te se na zaslonu prikazuje zadnje postavljeno vrijeme uključivanja I simbol "H" .Sada možete postaviti vrijeme uključivanja klima uređaja.
2. Push the TIMER ON button again to set desired

Svakim pritiskom tipke vrijeme se povećava za pola sata između 0 i 10 sati te za 1 sat između 10 i 24 sata.

3. Nakon postavljanja vremena uključivanja proći će sekunda prije nego daljinski upravljač pošalje signal klima uređaju. Zatim ,nakoin otprilike 2 sekunde, simbol "h" će nestati I na zaslonu će se ponovo prikazati postavljena temperatura.



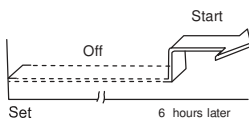
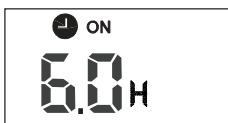
### **Postavljanje vremena isključivanja**

1. Pritisnite tipku TIMER OFF. Na daljinskom upravljaču prikazuje se TIMER OFF, te se na zaslonu prikazuje zadnje postavljeno vrijeme isključivanja I simbol "H". Sada možete postaviti vrijeme isključivanja klima uređaja.
2. Pritisnite opet tipku TIMER OFF da bi postavili željeno vrijeme isključivanja uređaja. Svakim pritiskom tipke vrijeme se s e povećava za pola sata između 0 i 10 sati I za 1 sat između 10 i 24 sata.
3. Nakon postavljanja vremena isključivanja proći će sekunda prije nego daljinski upravljač emitira signal klima uređaju. Zatim, nakon otprilike još 2 sekunde,simbol "H" će nestati I na zaslonu će se ponovno prikazati postavljena temperatura

**▲ POZOR**

- Po odabiru rada timera daljinski upravljač određeno vrijeme automatski šalje signal timera unutarnjoj jedinici. Stoga držite daljinski upravljač na mjestu s kojeg može neometano slati signal unutarnjoj jedinici.
- Vrijeme rada postavljeno putem daljinskog upravljača je ograničeno na slijedeće postavke: 0.5, 1.0, 1.5, 2.0, 2.5, 3.0, 3.5, 4.0, 4.5, 5.0, 5.5, 6.0, 6.5, 7.0, 7.5, 8.0, 8.5, 9.0, 9.5, 10, 11, 12, 13, 14, 15,16,17, 18, 19, 20, 21, 22, 23 and 24.

**Primjer postavljanja timera**



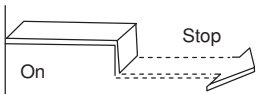
**TIMER ON (Automatsko uključivanje)**

Funkcija TIMER ON je korisna kada želite na primjer da se uređaj uključi prije vašeg povratka kući. Klima uređaj će u postavljeno vrijeme automatski započeti s radom.

**Primjer:**

Započetak rada klima uređaja za 6 sati.

1. Pritisnite tipku TIMER ON ,na zaslonu će se prikazati zadnje postavljeno vrijeme uključivanja I simbol "H" .
2. Pritišćite tipku TIMER ON dok se na zaslonu daljinskog upravljača ne prikaže "6.0H" .
3. Pričekajte 3 sekunde I na zaslonu će se opet prikazati temperature. Indikator "TIMER ON" ostaje uključen I ta je funkcija aktivna.



Postavka 10 sati kasnije

### TIMER OFF (Automatsko isključivanje)

Funkcija TIMER OFF je korisna kada želite da se klima uređaj automatski isključi nakon vašeg odlaska u krevet. Klima uređaj će u postavljeno vrijeme automatski prestati s radom.

#### Primjer:

Zaprekid rad klima uređaja za 10 sati.

1. Pritisnite tipku TIMER OFF, na zaslonu će se prikazati zadnje postavljeno vrijeme isključivanja i simbol "H".
2. Pritisnite tipku TIMER OFF dok se na zaslonu TIMER OFF daljinskog upravljača ne prikaže "10H".
3. Pričekajte 3 sekunde i na zaslonu će se opet prikazati temperatura. "TIMER OFF" indikator ostaje uključen i ta funkcija je aktivna.

### KOMBINIRANI TIMER

(Istovremeno postavljanje vremena uključivanja i isključivanja)

TIMER OFF → TIMER ON

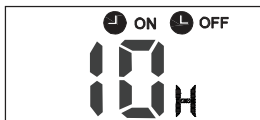
(Uključivanje → prekid-početak rada)

Ova funkcija je korisna kada želite da se klima uređaj isključi nakon vašeg odlaska u krevet i ponovo uključi ujutro kada se probudite ili vratite kući.

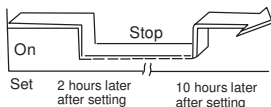
#### Primjer:

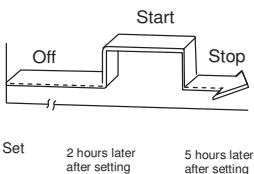
Zaprekid rad klima uređaja 2 sata nakon postavljanja i ponovno pokretanje 10 sati nakon postavljanja.

1. Pritisnite TIMER OFF tipku.
2. Pritisnite TIMER OFF tipku ponovo dok se na zaslonu TIMER OFF ne prikaže 2.0H.
3. Pritisnite tipku TIMER ON.
4. Pritisnite tipku TIMER ON ponovo dok se na zaslonu ne prikaže 10H.
5. Pričekajte 3 sekunde i na zaslonu daljinskog upravljača će se opet prikazati temperatura. Indikator "TIMER ON OFF" ostaje uključen i ova funkcija aktivna.



Start





## TIMER ON → TIMER OFF

(Isključivanje → Početak - prestanak rada)

Ova funkcija je korisna kada želite da se klima uređaj uključi prije nego se probudite i isključi nakon vašeg izlaska iz kuće.

### Primjer:

Započetak rada klima uređaja 2 sata nakon postavljanja i prekid rada 5 sati nakon postavljanja.

1. Pritisnite tipku TIMER ON.
2. Pritisnite tipku TIMER ON ponovo dok se na zaslonu TIMER ON ne pokaže 2.0H .
3. Pritisnite tipku TIMER OFF.
4. Pritisnite tipku TIMER OFF ponovo dok se na zaslonu u TIMER OFF ne pokaže 5.0H .
5. Pričekajte 3 sekunde i na zaslonu će se opet prikazati temperatura. Indikator "TIMER ON OFF" ostaje uključen i ova funkcija aktivna.

**NOTE: Postavka timera** (TIMER ON ili TIMER OFF) koja se odvija prva nakon postavljenog vremena prva će se aktivirati .

The design and specifications are subject to change without prior notice for product improvement. Consult with the sales agency or manufacturer for details.



**AIR CONDITIONER**  
**REMOTE CONTROLLER ILLUSTRATION**



Thank you very much for purchasing our air conditioner.  
Please read this owner's manual carefully before using  
your air conditioner. Make sure to save this manual for  
future reference.

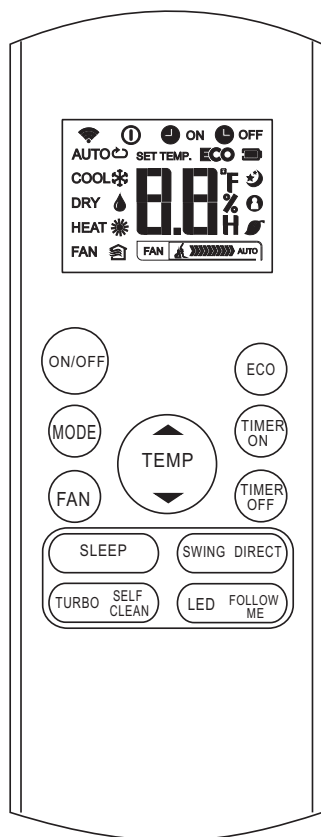
---

# CONTENTS

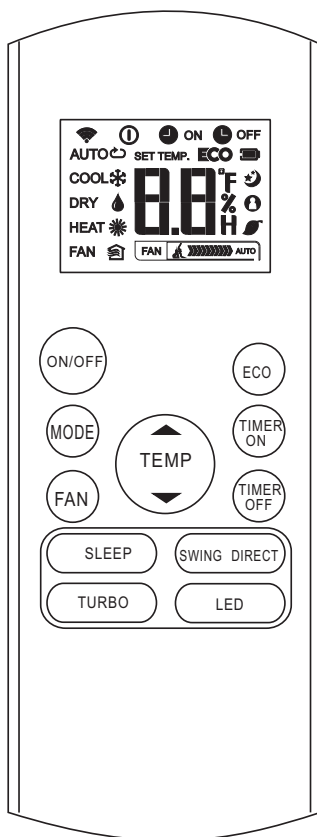
Remote controller Specifications.....	2
Operation buttons .....	3
Indicators on LCD .....	6
How to use the buttons .....	7
Auto operation.....	7
Cooling/Heating/Fan operation.....	7
Dehumidifying operation .....	8
Timer operation.....	9
Handling the remote controller .....	13

## Remote Controller Specifications

Model	RG57A7/BGEF, RG57B1/BGE
Rated Voltage	3.0V(Dry batteries R03/LR03×2)
Signal Receiving Range	8m
Environment	-5°C~60°C

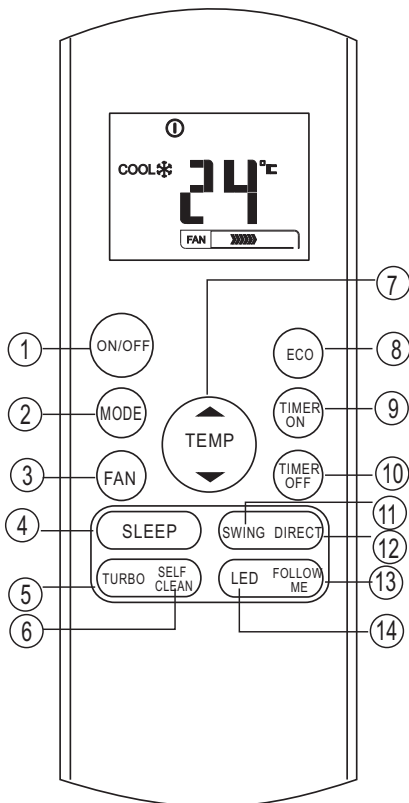


RG57A7/BGEF



RG57B1/BGE

## Operation of buttons



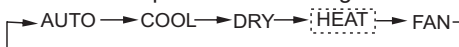
RG57A7/BGEF

### ① ON/OFF Button

This button turns the air conditioner ON and OFF.

### ② MODE Button

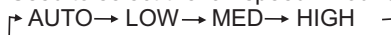
Press this button to modify the air conditioner mode in a sequence of following:



**NOTE:** Please do not select HEAT mode if the machine you purchased is cooling only type. Heat mode is not supported by the cooling only appliance.

### ③ FAN Button

Used to select the fan speed in four steps:



**NOTE:** You can not switch the fan speed in AUTO or DRY mode.

### ④ SLEEP Button

- Active/Disable sleep function. It can maintain the most comfortable temperature and save energy. This function is available on COOL, HEAT or AUTO mode only .

- For the detail, see "sleep operation" in "USER'S MANUAL".

**NOTE:** While the unit is running under SLEEP mode, it would be cancelled if MODE, FAN SPEED or ON/OFF button is pressed.

### ⑤ TURBO Button

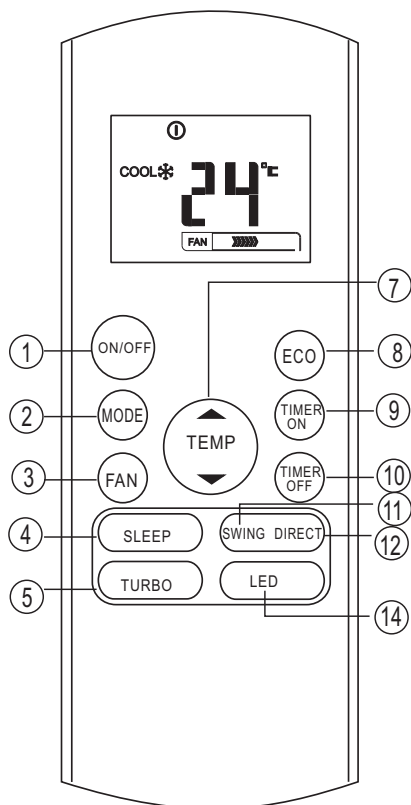
Active/Disable Turbo function. Turbo function enables the unit to reach the preset temperature at cooling or heating operation in the shortest time(if the indoor unit does not support this function, there is no corresponding operation happened when pressing this button.)

### ⑥ SELF CLEAN Button

(applicable to RG57A7/BGEF)

Active/Disable Self Clean function

## Operation of buttons



RG57B1/BGE

**7 UP Button( ▲ )**  
Push this button to increase the indoor temperature setting in 1°C increments to 30°C.

**DOWN Button( ▼ )**  
Push this button to decrease the indoor temperature setting in 1°C increments to 17°C.

**NOTE:** Temperature control is not available in Fan mode.

**8 ECO Button**  
Used to enter the energy efficient mode. Under cooling mode, press this button, the remote controller will adjust the temperature automatically to 24°C, fan speed of Auto to save energy (but only if the set temperature is less than 24°C). If the set temperature is between 24°C and 30°C, press the ECO button, the fan speed will change to Auto, the set temperature will remain unchanged.

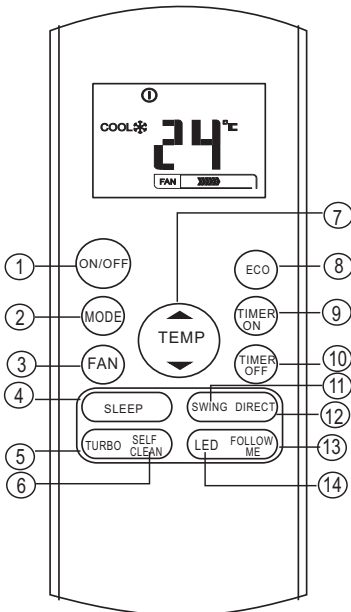
**NOTE:**

- Pressing the TURBO and SLEEP button, modifying the mode or adjusting the set temperature to less than 24°C will stop ECO operation.
- Under ECO operation, the set temperature should be 24°C or more. It may result in insufficient cooling. If you feel uncomfortable, just press the ECO button again to stop it.

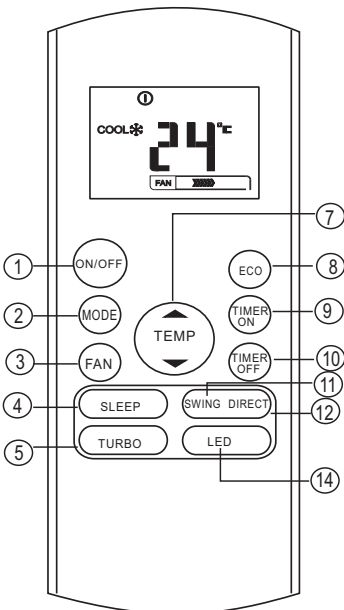
**9 TIMER ON Button**  
Press this button to initiate the auto-on time sequence. Each press will increase the auto-timed setting in 30 minutes increments. When the setting time displays 10.0, each press will increase the auto-timed setting 60 minutes increments. To cancel the auto-timed program, simply adjust the auto-on time to 0.0.

**10 TIMER OFF Button**  
Press this button to initiate the auto-off time sequence. Each press will increase the auto-timed setting in 30 minutes increments. When the setting time displays 10.0, each press will increase the auto-timed setting 60 minutes increments. To cancel the auto-timed program, simply adjust the auto-off time to 0.0.

## Operation of buttons



RG57A7/BGEF



RG57B1/BGE

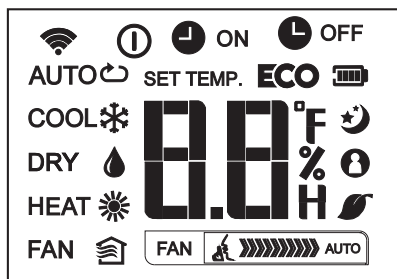
- ⑪ **SWING Button**  
Used to stop or start horizontal louver auto swing feature.
- ⑫ **DIRECT Button**  
Used to change the louver movement and set the desired up/down air flow direction. The louver changes 6° in angle for each press.
- ⑬ **FOLLOW ME Button**  
(applicable to RG57A7/BGEF)  
Push this button to initiate the Follow Me feature, the remote display is actual temperature at its location. The remote control will send this signal to the air conditioner every 3 minutes interval until press the Follow Me button again. The air conditioner will cancel the Follow Me feature automatically if it does not receive the signal during any 7 minutes interval.
- ⑭ **LED Button**  
Disable/Active indoor screen Display. When pushing the button, the indoor screen display is cleared, press it again to light the display.

### NOTE:

- Buttons design is based on typical model and might be slightly different from the actual one you purchased, the actual shape shall prevail.
- All the functions described are accomplished by the unit. If the unit has no this feature, there is no corresponding operation happened when press the relative button on the remote controller.
- When there are wide differences between "Remote controller Illustration" and "USER'S MANUAL" on function description, the description of "USER'S MANUAL" shall prevail.

## Indicators on LCD

Information are displayed when the remote controller is powered up.



### Mode display

AUTO COOL DRY   
HEAT FAN

- Displayed when data transmitted.
- Displayed when remote controller is ON.
- Battery display (low battery detection).
- ECO** Displayed when ECO feature is activated.

- ON Displayed when TIMER ON time is set.
- OFF Displayed when TIMER OFF time is set.

Shows set temperature or room temperature, or time under TIMER setting.

- Displayed in Sleep Mode operation.
- Indicated that the air conditioner is operating in Follow me mode.
- Not available for this unit.
- Not available for this unit.

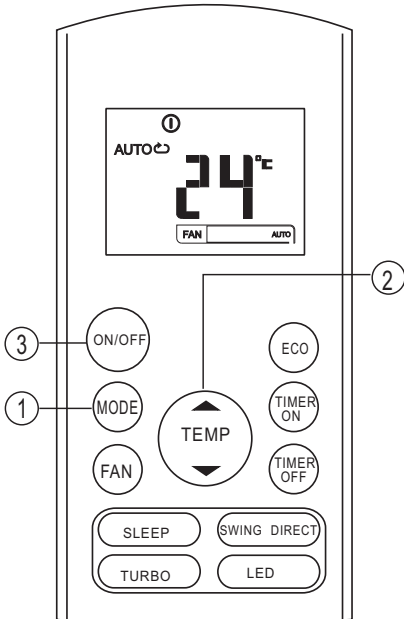
### Fan speed indication

- FAN Low speed
- FAN Medium speed
- FAN High speed
- FAN AUTO Auto fan speed

#### Note:

All indicators shown in the figure are for the purpose of clear presentation. But during the actual operation only the relative functional signs are shown on the display window.

## How to use the buttons



### Auto operation

Ensure the unit is plugged in and power is available.

1. Press the **MODE** button to select Auto.
2. Press the **UP/DOWN** button to set the desired temperature. The temperature can be set within a range of 17°C~ 30°C in 1°C increments.
3. Press the **ON/OFF** button to start the air conditioner.

### NOTE

1. In the Auto mode, the air conditioner can logically choose the mode of Cooling, Fan, and Heating by sensing the difference between the actual ambient room temperature and the setting temperature on the remote controller.
2. In the Auto mode, you can not switch the fan speed. It has already been automatically controlled.
3. If the Auto mode is not comfortable for you, the desired mode can be selected manually.

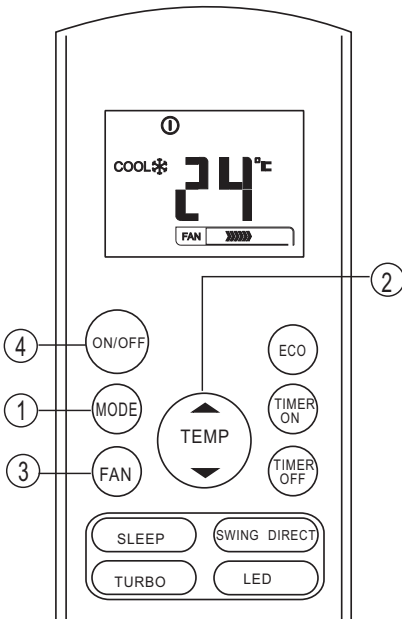
### Cooling /Heating/Fan operation

Ensure the unit is plugged in and power is available.

1. Press the **MODE** button to select COOL, HEAT (cooling & heating models only) or FAN mode.
2. Press the **UP/DOWN** buttons to set the desired temperature. The temperature can be set within a range of 17°C~ 30°C in 1°C increments.
3. Press the **FAN** button to select the fan speed in four steps- Auto, Low, Med, or High.
4. Press the **ON/OFF** button to start the air conditioner.

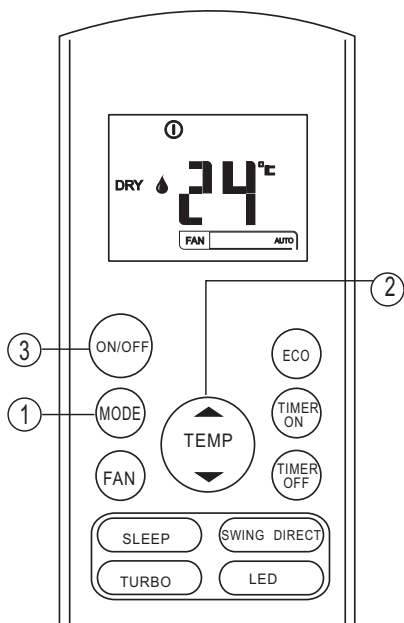
### NOTE

In the FAN mode, the setting temperature is not displayed in the remote controller and you are not able to control the room temperature either. In this case, only step 1, 3 and 4 may be performed.





## How to use the buttons



### **Dehumidifying operation**

Ensure the unit is plugged in and power is available.

1. Press the **MODE** button to select DRY mode.
2. Press the **UP/DOWN** buttons to set the desired temperature. The temperature can be set within a range of 17°C~ 30°C in 1°C increments.
3. Press the **ON/OFF** button to start the air conditioner.

### **NOTE**

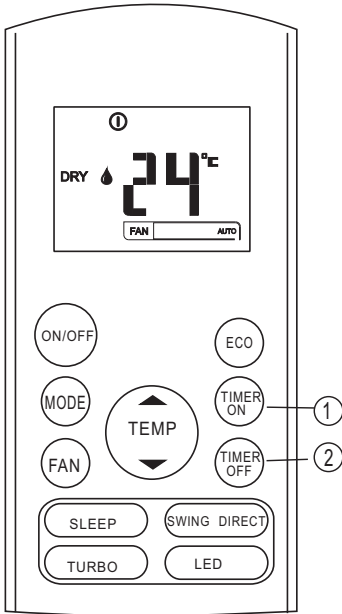
*In the Dehumidifying mode, you can not switch the fan speed. It has already been automatically controlled.*

## Timer operation

Press the TIMER ON button can set the auto-on time of the unit. Press the TIMER OFF button can set the auto-off time of the unit.

### To set the Auto-on time.

1. Press the TIMER ON button. The remote controller shows TIMER ON, the last Auto-on setting time and the signal "H" will be shown on the LCD display area. Now it is ready to reset the Auto-on time to START the operation.
2. Push the TIMER ON button again to set desired Auto-on time. Each time you press the button, the time increases by half an hour between 0 and 10 hours and by one hour between 10 and 24 hours.
3. After setting the TIMER ON, there will be a one second delay before the remote controller transmits the signal to the air conditioner. Then, after approximately another 2 seconds, the signal "h" will disappear and the set temperature will re-appear on the LCD display window.



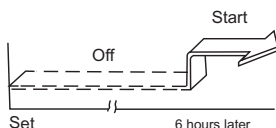
### To set the Auto-off time.

1. Press the TIMER OFF button. The remote controller shows TIMER OFF, the last Auto-off setting time and the signal "H" will be shown on the LCD display area. Now it is ready to reset the Auto-off time to stop the operation.
2. Push the TIMER OFF button again to set desired Auto-off time. Each time you press the button, the time increases by half an hour between 0 and 10 hours and by one hour between 10 and 24 hours.
3. After setting the TIMER OFF, there will be a one second delay before the remote controller transmits the signal to the air conditioner. Then, after approximately another 2 seconds, the signal "H" will disappear and the set temperature will re-appear on the LCD display window.

**CAUTION**

- The effective operation time set by the remote controller for the timer function is limited to the following settings: 0.5, 1.0, 1.5, 2.0, 2.5, 3.0, 3.5, 4.0, 4.5, 5.0, 5.5, 6.0, 6.5, 7.0, 7.5, 8.0, 8.5, 9.0, 9.5, 10, 11, 12, 13, 14, 15, 16, 17, 18, 19, 20, 21, 22, 23 and 24.

**Example of timer setting**



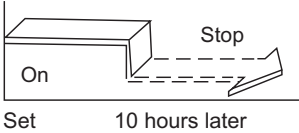
**TIMER ON  
(Auto-on Operation)**

The TIMER ON feature is useful when you want the unit to turn on automatically before you return home. The air conditioner will automatically start operating at the set time.

**Example:**

To start the air conditioner in 6 hours.

1. Press the TIMER ON button, the last setting of starting operation time and the signal "H" will show on the display area.
2. Press the TIMER ON button to display "6.0H" on the TIMER ON display of the remote controller.
3. Wait for 3 seconds and the digital display area will show the temperature again. The "TIMER ON" indicator remains on and this function is activated.



## TIMER OFF (Auto-off Operation)

The TIMER OFF feature is useful when you want the unit to turn off automatically after you go to bed. The air conditioner will stop automatically at the set time.

### Example:

To stop the air conditioner in 10 hours.

1. Press the TIMER OFF button, the last setting of stopping operation time and the signal "H" will show on the display area.
2. Press the TIMER OFF button to display "10H" on the TIMER OFF display of the remote controller.
3. Wait for 3 seconds and the digital display area will show the temperature again. The "TIMER OFF" indicator remains on and this function is activated.

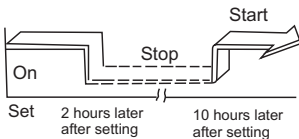
## COMBINED TIMER

(Setting both ON and OFF timers simultaneously)

TIMER OFF → TIMER ON

(On → Stop → Start operation)

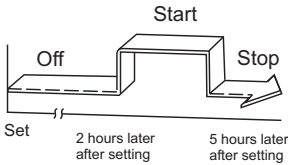
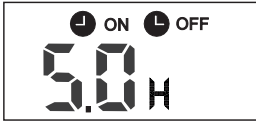
This feature is useful when you want to stop the air conditioner after you go to bed, and start it again in the morning when you wake up or when you return home.



### Example:

To stop the air conditioner 2 hours after setting and start it again 10 hours after setting.

1. Press the TIMER OFF button.
2. Press the TIMER OFF button again to display 2.0H on the TIMER OFF display.
3. Press the TIMER ON button.
4. Press the TIMER ON button again to display 10H on the TIMER ON display .
5. Wait for 3 seconds and the digital display area will show the temperature again. The "TIMER ON OFF" indicator remains on and this function is activated.



## TIMER ON → TIMER OFF

(Off → Start → Stop operation)

This feature is useful when you want to start the air conditioner before you wake up and stop it after you leave the house.

### Example:

To start the air conditioner 2 hours after setting, and stop it 5 hours after setting.

1. Press the TIMER ON button.
2. Press the TIMER ON button again to display 2.0H on the TIMER ON display.
3. Press the TIMER OFF button.
4. Press the TIMER OFF button again to display 5.0H on the TIMER OFF display .
5. Wait for 3 seconds and the digital display area will show the temperature again. The "TIMER ON & TIMER OFF" indicator remains on and this function is activated.

The device could comply with the local national regulations.

- In Canada, it should comply with CAN ICES-3(B)/NMB-3(B).
- In USA, this device complies with part 15 of the FCC Rules. Operation is subject to the following two conditions:
  - (1) this device may not cause harmful interference, and
  - (2) this device must accept any interference received, including interference that may cause undesired operation.

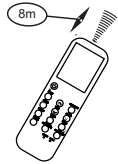
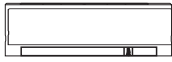
Changes or modifications not approved by the party responsible for compliance could void user's authority to operate the equipment.

### **NOTE:**

This equipment has been tested and found to comply with the limits for a Class B digital device, pursuant to part 15 of the FCC Rules. These limits are designed to provide reasonable protection against harmful interference in a residential installation. This equipment generates, uses and can radiate radio frequency energy and, if not installed and used in accordance with the instructions, may cause harmful interference to radio communications. However, there is no guarantee that interference will not occur in a particular installation. If this equipment does cause harmful interference to radio or television reception, which can be determined by turning the equipment off and on, the user is encouraged to try to correct the interference by one or more of the following measures:

- Reorient or relocate the receiving antenna.
- Increase the separation between the equipment and receiver.
- Connect the equipment into an outlet on a circuit different from that to which the receiver is connected.
- Consult the dealer or an experienced radio/TV technician for help.

## Handling the remote controller

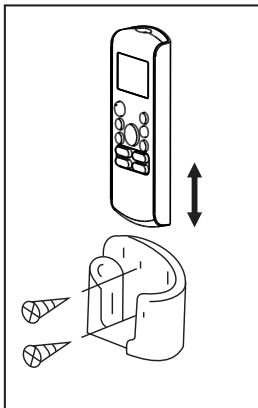


### Location of the remote controller.

- Use the remote controller within a distance of 8 meters from the appliance, pointing it towards the receiver. Reception is confirmed by a beep.

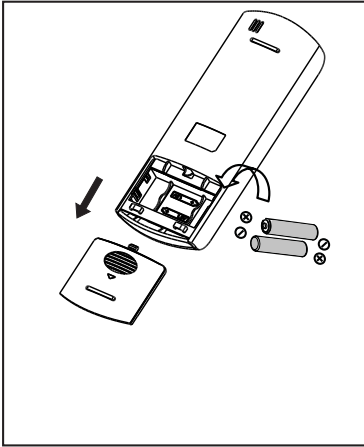
#### ⚠ CAUTIONS

- The air conditioner will not operate if curtains, doors or other materials block the signals from the remote controller to the indoor unit.
- Prevent any liquid from falling into the remote controller. Do not expose the remote controller to direct sunlight or heat.
- If the infrared signal receiver on the indoor unit is exposed to direct sunlight, the air conditioner may not function properly. Use curtains to prevent the sunlight from falling on the receiver.
- If other electrical appliances react to the remote controller, either move these appliances or consult your local dealer.
- Do not drop the remote controller. Handle with care.
- Do not place heavy objects on the remote controller, or step on it.



### Using the remote controller holder(optional)

- The remote controller can be attached to a wall or pillar by using a remote controller holder(not supplied, purchased separately).
- Before installing the remote controller, check that the air conditioner receives the signals properly.
- Install the remote controller with two screws.
- For installing or removing the remote controller, move it up or down in the holder.



## Replacing batteries

The following cases signify exhausted batteries. Replace old batteries with new ones.

- Receiving beep is not emitted when a signal is transmitted.
- Indicator fades away.

The remote controller is powered by two dry batteries (R03/LR03X2) housed in the back rear part and protected by a cover.

- (1) Remove the cover in the rear part of the remote controller.
- (2) Remove the old batteries and insert the new batteries, placing the (+) and (-) ends correctly.
- (3) Install the cover back on.

**NOTE:** When the batteries are removed, the remote controller erases all programming. After inserting new batteries, the remote controller must be reprogrammed.

## ▲ CAUTIONS

- Do not mix old and new batteries or batteries of different types.
- Do not leave the batteries in the remote controller if they are not going to be used for 2 or 3 months.
- Do not dispose batteries as unsorted municipal waste. Collection of such waste separately for special treatment is necessary.

