

## Korisnički priručnik & upute za instalaciju



**MSmartHome**

**Download the app  
& activate product**

MSAGBU-09HRFN8-QRD1GW(GA)/MOX230-09HFN8-QRD6GW  
MSAGBU-12HRFN8-QRD1GW(GA)/MOX230-12HFN8-QRD6GW  
MSAGCU-18HRFNX-QRD0GW/MOX301-18HFN8-QRD0GW  
MSAGDU-24HRFN8-QRD0GW/MOX401-24HFN8-QRD0GW  
MSAGAU-09HRFNX-QRD0GW/MOX102-09HFN8-QRD0GW  
MSAGBU-12HRFNX-QRD0GW/MOX102-12HFN8-QRD0GW  
MSAGBU-12HRFNX-QRD0GW/MOX102-12HFN8-GH

**VAŽNA NAPOMENA:** Prije instaliranja ili rada s novim klima uređajem, pažljivo pročitajte ovaj priručnik i SIGURNOSNI PRIRUČNIK (ako postoji). Obavezno spremite ovaj priručnik za buduću upotrebu.

Molimo provjerite odgovarajuće modele, tehničke podatke, F-GAS (ako postoje) i podatke o proizvođaču iz "Priručnika za upotrebu - Fiche proizvoda" u pakiranju vanjske jedinice. (samo proizvodi za tržište Europske unije) ili u pakiranju unutarnje jedinice (ovisno o modelu)

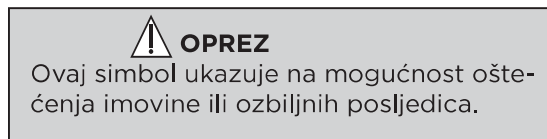
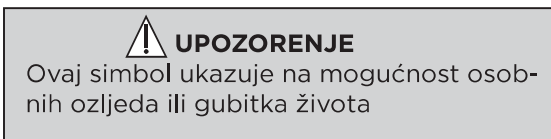
# Sadržaj

<b>SIGURNOSNE MJERE OPREZA .....</b>	<b>01</b>
<b>SPECIFIKACIJE I ZNAČAJKE JEDINICE.....</b>	<b>05</b>
1. Zaslون unutarnje jedinice .....	05
2. Radna temperatura.....	06
3. Druge značajke.....	07
4. Postavljanje kuta protoka zraka.....	07
5. Ručni rad (bez daljinskog upravljača).....	08
<b>BRIGA I ODRŽAVANJE .....</b>	<b>09</b>
<b>RJEŠAVANJE PROBLEMA .....</b>	<b>11</b>
<b>DODACI.....</b>	<b>13</b>
<b>SAŽETAK INSTALACIJE-UNUTARNJA JEDINICA.....</b>	<b>14</b>
<b>DIJELOVI JEDINICE.....</b>	<b>15</b>
<b>INSTALACIJA UNUTARNJE JEDINICE .....</b>	<b>16</b>
1. Odabir lokacije instalacije .....	16
2. Učvršćenje ploče za ugradnju na zid.....	16
3. Bušenje otvora u zidu za spojne cijevi .....	17
4. Priprema cijevi rashladnog sredstva .....	18
5. Spajanje drenažnog crijeva .....	18
6. Spajanje signalnih i kabela napajanja .....	19
7. Omatanje cijevi i žica .....	20
8. Ugradnja unutarnje jedinice .....	20
<b>INSTALACIJA VANJSKE JEDINICE.....</b>	<b>21</b>
1. Odabir lokacije instalacije .....	21
2. Ugradite drenažni spoj(samo jedinica s to plinskom pumpom) .....	21
3. Sidrenje vanjske jedinice .....	22
4. Spajanje signalnog i kabela napajanja.....	23
<b>PRIKLJUČAK RASHLADNOG SREDSTVA .....</b>	<b>25</b>
A. Napomena o dužinicijevi.....	25
B. Upute za spajanje-Cijev rashladnog sredstva.....	25
1. Rezanje cijevi.....	25
2. Uklanjanje strugotina .....	25
3. Pertlanje krajeva cijevi .....	26
4. Spajanje cijevi .....	26
<b>IZBACIVANJE ZRAKA.....</b>	<b>28</b>
1. Upute za pražnjenje .....	28
2. Napomena o dolijevanju rashladnog sredstva .....	29
<b>PROVJERE ELEKTRIKE I CURENJA PLINA.....</b>	<b>30</b>
<b>PROBNI RAD.....</b>	<b>31</b>
<b>PAKIRANJE I RASPAKIRANJE JEDINICE.....</b>	<b>32</b>

# Sigurnosne mjere opreza

## Prije uporabe i instalacije pročitajte sigurnosne mjere opreza

**Nepravilna instalacija zbog ignoriranja uputa može uzrokovati ozbiljna oštećenja ili ozljede.** Ozbiljnost potencijalnih oštećenja ili ozljeda označena je s **UPOZORENJE** ili **OPREZ**.



## **UPOZORENJE**

Ovaj uređaj mogu koristiti djeca starija od 8 godina i osobe sa smanjenim fizičkim, osjetilnim ili mentalnim sposobnostima ili osobe bez iskustva i znanja, ako su pod nadzorom ili su dobile upute o uporabi uređaja na siguran način, te razumiju potencijalne opasnosti. Djeca se ne smiju igrati s uređajem. Djeca ne smiju provoditi čišćenje i održavanje bez nadzora odraslih (EU države).

Ovaj uređaj nije namijenjen za uporabu od strane osoba (uključujući djecu) sa smanjenim fizičkim, osjetilnim ili mentalnim sposobnostima, ili bez iskustva i znanja, osim ako su pod nadzorom ili su dobile upute u svezi uporabe uređaja od strane osoba odgovornih za njihovu sigurnost. Djecu treba nadzirati kako bi se osiguralo da se ne igraju s uređajem.

## **UPOZORENJA ZA UPORABU PROIZVODA**

- Ako se pojavi nenormalna situacija (na primjer miris paljevine), odmah isključite jedinicu i odspojite napajanje. Kontaktirajte distributera za upute, kako bi izbjegli električni udar, požar ili ozljede.
- **Nemojte** ubacivati prste, šipke ili druge predmete u otvore za ulaz ili izlaz zraka. To može uzrokovati ozljede, jer se ventilator može okretati velikom brzinom.
- **Nemojte** koristiti zapaljive sprejeve kao što su sprej za kosu, lak ili boja u blizini jedinice. To može uzrokovati požar ili zapaljenje.
- **Nemojte** koristiti klima uređaj u prostorima u blizini ili oko zapaljivih plinova. Emitirani plin može se skupiti oko jedinice i uzrokovati eksploziju.
- **Nemojte** koristiti klima uređaj u mokrom prostoru kao što su kupaoznice ili praoznice. Preveliko izlaganje vlazi može uzrokovati kratki spoj električnih komponenta.
- **Nemojte** vaše tijelo dugo vrijeme direktno izlagati hladnom zraku.
- **Nemojte** djeci dozvoliti igranje s klima uređajem. Djeca u blizini uređaja moraju u svakom trenutku biti pod nadzorom.
- Ako se klima uređaj koristi zajedno s plamenicima ili drugim uređajima za grijanje, temeljito provjetrite prostoriju kako bi izbjegli smanjenje koncentracije kisika.
- U određenim radnim prostorima, kao što su kuhinje, sobe za računalne poslužitelje, itd., jako se preporučuje uporaba specijalno projektiranih klima uređaja

## **UPOZORENJA USVEZI IŠČIŠĆAVANJA I ODRŽAVANJA**

- Prije čišćenja isključite uređaj i odspojite napajanje. Nepoštivanje ove preporuke može izazvati električni udar.
- **Nemojte** čistiti klima uređaj s previše vode.

- **Nemojte** čisti klima uređaj sa zapaljivim sredstvima za čišćenje. Zapaljiva sredstva za čišćenje mogu uzrokovati požar ili deformacije

## OPREZ

- Isključite klima uređaj i odspojite napajanje ako ga nećete koristiti na duževrijeme.
- Isključite i odspojite jedinicu od napajanja tijekom oluja.
- Osigurajte neometanu drenažu kondenzirane vode iz jedinice.
- **Nemojte** rukovati klima uređajem mokrim rukama. To može uzrokovati električni udar.
- **Nemojte** uređaj koristiti u svrhe za koje nije namijenjen.
- **Nemojte** se penjati niti stavljati predmete na vanjsku jedinicu.
- **Nemojte** dozvoliti dugi rad klima uređaja s otvorenim vratima ili prozorima, ili ako je vlaga jako visoka.

## ELEKTRIČNA UPOZORENJA

- Koristite samo specificirani kabel napajanja. Ako je kabel napajanja oštećen, mora ga zamijeniti proizvođač, njegov ovlašten servis ili slično kvalificirana osoba, što će omogućiti izbjegavanje opasnosti.
- Neka utikač bude čist. Uklonite prašinu ili prljavštinu koja se akumulira oko utikača. Zaprљani utikač i mogu uzrokovati požar ili električni udar.
- **Nemojte** povlačiti kabel napajanja kako bi izvukli utikač. Čvrsto uhvatite utikač i izvucite ga iz utičnice. Direktno povlačenje kabela može ga oštetiti i dovesti do požara ili električnog udara.
- **Nemojte** mijenjati dužinu kabela napajanja ili koristiti produžni kabel za napajanje jedinice.
- **Nemojte** dijeliti električnu utičnicu s drugim aparatima. Nepravilni ili nedovoljni izvor napajanja može uzrokovati požar ili električni udar.
- Tijekom instalacije, proizvod treba pravilno uzemljiti ili može doći i do električnog udara.
- Sve električne operacije provedite u skladu s lokalnim i nacionalnim propisima i priručnikom za instalaciju. Dobro učvrstite kabele i dobro ih stegnite kako bi spriječili ili da vanjske sile oštete priključak. Nepravilni električni spojevi mogu se pregrijati i uzrokovati požar, te također mogu uzrokovati udar. Svi električni priključci moraju se provesti u skladu s dijagramom električnih spojeva na panelima unutarnje i vanjske jedinice.
- Sve ožice mora se pravilno rasporediti kako bi se osiguralo pravilno zatvaranje kontrolne ploče. Ako se kontrolna ploča ne može pravilno zatvoriti, to može dovesti do korozije i uzrokovati zagrijavanje priključaka, koji se mogu zapaliti ili uzrokovati električni udar.
- Ako se napajanje provodi prekofiksno, u skladu s propisima ožičenja mora se ugraditi strujni prekidač za sve polove s razmakom od barem 3 mm, te kod kojega struja propuštanja može prije i 10mA, uređaj rezidualne struje (RCD) i ja rezidualna struja ne prelazi 30mA.

## NAPOMENE OSPECIFIKACIJAMA OSIGURANJA

Tiskana pločica klima uređaja (PCB) dizajnirana je s osiguračem koji pruža prestrujnu zaštitu. Specifikacije osigurača ispisane su na tiskanoj pločici, kao što su: T3.15A/250VAC, T5A/250VAC, T3.15A/250VAC, T5A/250VAC, T20A/250VAC, T30A/250VAC, itd. NAPOMENA: Za jedinice koje koriste rashladno sredstvo R32 ili



R290, može se koristiti samo keramički osigurač otporan na eksploziju.

### **UV-C lampa (Primjenjivo samo za jedinicu koja uključuje UV-C lampu)**

Ovaj uređaj sadrži UV-C lampu. Pročitajte upute za održavanje prije otvaranja uređaja.

1. Ne koristite UV-C lampe izvan uređaja.
2. Uređaji koji su očito oštećeni ne smiju se koristiti.
3. Nenamjenska uporaba uređaja ili oštećenje kućišta može dovesti do izlaska opasnog UV-C zračenja. UV-C zračenje može, čak i u malim dozama, uzrokovati štetu očima i koži.
4. Prije otvaranja vrata i pristupnih ploča koje nose simbol ULTRALJUBIČASTO ZRAČENJE za provođenje KORISNIČKOG ODRŽAVANJA, preporuča se isključiti napajanje.
5. UV-C lampa se ne može čistiti, popraviti ili zamijeniti.
6. UV-C BARIJERE koje nose simbol opasnosti od ULTRALJUBIČASTO ZRAČENJE ne smiju se uklanjati.



#### **UPOZORENJE**

Ovaj uređaj sadrži UV emiter. Ne gledajte u izvor svjetla.



#### **UPOZORENJA ZA INSTALACIJU PROIZVODA**

1. Instalaciju mora provesti ovlaštenu distributer ili stručnjak. Oštećenje instalacije mogu uzrokovati curenje vode, električni udar ili požar.
2. Instalacija se mora provesti u skladu s uputama za instalaciju. Nepravilna instalacija može uzrokovati curenje vode, električni udar ili požar. (U Sjevernoj Americi, instalacija se mora provesti u skladu sa NEC i CEC zahtjevima od strane ovlaštenog osoblja.)
3. Za popravak ili održavanje jedinice kontaktirajte ovlaštenu servis. Uređaj treba instalirati u skladu s nacionalnim propisima o ožičenju.
4. Za instalaciju koristite samo uključene dodatke, dijelove i specificirane dijelove. Uporaba nestandardnih dijelova može uzrokovati curenje vode, električni udar, požar, te kvar jedinice.
5. Jedinicu ugradite na čvrsto mjesto koje može podnijeti masu jedinice. Ako odabrana lokacija ne može podnijeti masu jedinice ili instalacija nije pravilno provedena, jedinica može ispasti i uzrokovati ozbiljne ozljede i oštećenja.
6. Ugradite drenažne cijevi u skladu s uputama u ovom priručniku. Nepravilna drenaža može uzrokovati oštećenja u vašem domu i imovine.
7. Za jedinice koje imaju pomoćni električni grijač, nemojte jedinicu instalirati unutar 1 metra od bilo kakvih zapaljivih materijala.
8. **Nemojte** jedinicu instalirati na lokaciju koja može biti izložena curenju zapaljivih plinova. Ako se zapaljivi plin akumulira oko jedinice može uzrokovati požar.
9. Nemojte uključivati napajanje dok sav posao nije završen.
10. U slučaju pomicanja ili relokacije klima uređaja, posavjetujte se siskusnim servisom u svezi odspajanja i ponovne instalacije jedinice.
11. Za upute kako instalirati uređaj na nosač, molimo vas pročitajte informacije i detalje u poglavljima "instalacija unutarne jedinice" i "instalacija vanjske jedinice"

#### **Napomene u svezi plinova na bazi fluora (nije primjenjivo za jedinicu koja koristi R290 rashladno sredstvo)**

1. Ovaj klima uređaj koristi stakleničke plinove na bazi fluora. Za specifične infor-

macije o vrsti plina i količini, molimo vas pogledajte odgovarajuću naljepnicu na samoj jedinici ili "Korisnički priručnik – ponuda proizvoda" u pakiranju vanjske jedinice. (Samo proizvodi za Europsku Uniju.)

2. Instalaciju, servis, održavanje i popravak ove jedinice mora provesti ovlašteni tehničar.
3. Deinstalaciju i recikliranje proizvoda mora provesti ovlašteni tehničar.
4. Za opremu koja sadrži stakleničke plinove na bazi fluora u ekvivalentnim količinama od 5 tona CO<sub>2</sub> ili više, ali ne manje od 50 tona CO<sub>2</sub>, ako sustav ima sustav za detekciju propuštanja, mora se provjeriti ima li curenja svaka 24 mjeseca.
5. Nakon provjere ima li curenja, preporučuje se vođenje pravilnog dnevnika održavanja

## **⚠ UPOZORENJA za uporabu rashladnog sredstva R32/R290**

- Kada se koristi zapaljivo rashladno sredstvo, uređaj treba biti pohranjen u dobro prozračenom prostoru gdje veličina prostorije odgovara površini prostorije koja je specifična za rad.  
Za modele rashladnog sredstva R32:  
Uređaj se postavlja, koristi i skladišti u prostoriji s podnom površinom većom od 4 m<sup>2</sup>. Za modele rashladnog sredstva R290, uređaj se mora instalirati, koristiti i skladištiti u prostoriji čija je podna površina veća od:  
Jedinice ≤2,6kW: 17,33m<sup>2</sup>  
Jedinice >2,6kW i ≤3,5kW: 25,4m<sup>2</sup>  
Jedinice >3,5kW i ≤5,2kW: 34,67m<sup>2</sup>  
Jedinice >5,3kW i ≤7,1kW: 47,33m<sup>2</sup>
- Višekratni mehanički priključci i pertlani spojevi nisu dopušteni u zatvorenom prostoru. (zahtjevi EN norme).
- Mehanički priključci koji se koriste u zatvorenom prostoru moraju imati stopu ne veću od 3g/godišnje pri 25% maksimalno dopuštenog tlaka. Kada se mehanički priključci ponovno koriste u zatvorenom prostoru, dijelovi za brtvljenje moraju se obnoviti. Kada se pertlani spojevi ponovno koriste u zatvorenom prostoru, pertlani dio mora se ponovno proizvesti. (zahtjevi UL norme)
- Kada se mehanički priključci ponovno koriste u zatvorenom prostoru, dijelovi za brtvljenje moraju se obnoviti. Kada se pertlani spojevi ponovno koriste u zatvorenom prostoru, pertlani dio mora se ponovno proizvesti. (IEC standardni zahtjevi)
- Mehanički priključci koji se koriste u zatvorenom prostoru moraju biti u skladu s ISO 14903.

### **Europske smjernice ozbrinjavanju**

Ova oznaka koja se nalazi na proizvodu ili u literaturi, označava da se otpadna električna i elektronska oprema ne smije miješati s općim kućnim otpadom..



### **Pravilno zbrinjavanje proizvoda (otpadna električna i elektronska oprema)**

Ovaj uređaj sadrži rashladno sredstvo i druge potencijalno opasne materijale. Prilikom zbrinjavanja ovog uređaja, zakon predviđa specijalno prikupljanje i tretman. Nemojte ovaj proizvod zbrinjavati kao kućni otpad ili nesortirani komunalni otpad.

Prilikom zbrinjavanja ovog uređaja, imate sljedeće opcije:

- Uređaj zbrinite u specijalizirano reciklažno dvorište.
- U slučaju kupnje novog uređaja, prodavač može besplatno preuzeti stari uređaj.
- Proizvođač će besplatno preuzeti stari uređaj.
- Uređaj prodajte ovlaštenim distributerima starog metala.

### **Specijalna napomena**

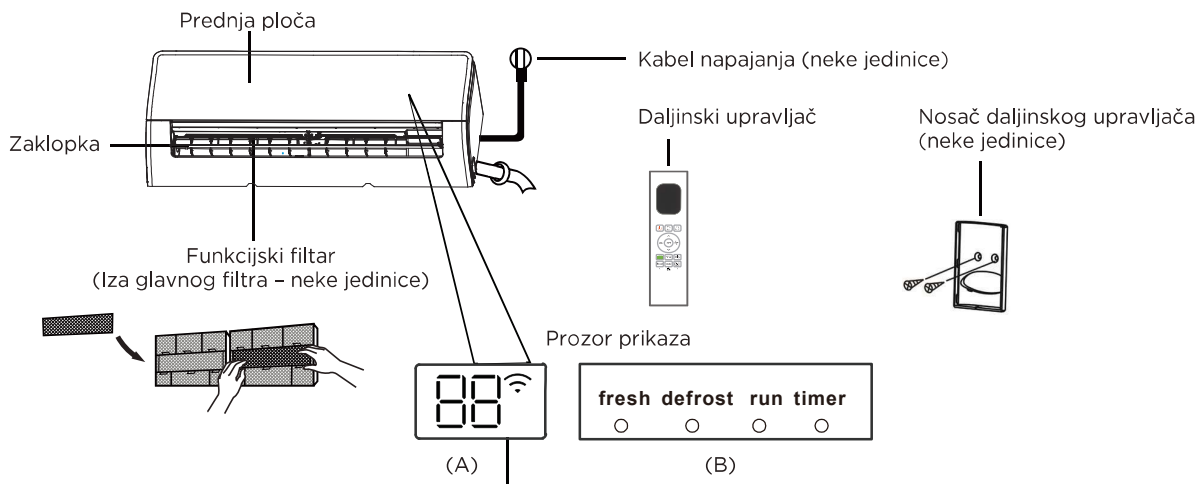
Zbrinjavanje ovog uređaja u šumu ili drugu prirodnu okolinu ugrožava vaše zdravlje i loše je za okoliš. Opasne supstancije mogu zagađivati i podzemne vode i u lanac prehrane.

# Specifikacije i značajke jedinice

## Zaslon unutarnje jedinice

**NAPOMENA:** Različiti modeli imaju različite prednje ploče i prozore. Nisu svi prikazani kodovi opisani u nastavku dostupni za klima uređaj koji ste kupili. Provjerite unutarnji prozor jedinice koju stekupili.

Ilustracije u ovom priručniku služe u svrhu objašnjenja. Stvarni oblik vaše unutarnje jedinice može biti malo drugačiji. Stvarni oblik će prevladati.



**“fresh”** kada je aktivirana značajka Fresh i UV-C lampe (ako postoji) (neke jedinice)

**“defrost”** kada je aktivirana funkcija odmrzavanja.

**“run”** kada je jedinica uključena.

**“timer”** kada je TIMER postavljen.

**“”** kada je aktivirana funkcija bežične kontrole (neke jedinice)

**“88”** Prikaz temperature, značajke rada, kodova pogrešaka

**“ON”** na 3 sekunde kada

• TIMER ON je postavljen (ako je jedinica isključena, **“ON”** roštaje upaljeno kada je postavljeno TIMER ON)

• FRESH, UV-C lamp, SWING, TURBO, ECO ili SILENCE značajka je uključena

**“OF”** na 3 sekunde kada:

• Postavljeno je TIMER OFF

• FRESH, UV-C lamp, SWING, TURBO, ECO ili SILENCE značajka je isključena

**“dF”** kod odmrzavanja (samo jedinice s hlađenjem & grijanjem)

**“FP”** kada je uključena funkcija 8°C grijanja (neke jedinice)

**“CL”** kada je uključena Active Clean funkcija (za inverterski split tip)  
Kada se provodi samo-čišćenje (za tip fiksne brzine)

Značenje prikazanih kodova

## Radna temperatura

Kada se vaš klima uređaj koristi izvan sljedećih temperaturnih raspona, mogu se aktivirati određene zaštitne funkcije i uzrokovati isključenje jedinice.

### Inverterski split ure a j

	COOLrežim	HEATrežim	DRYrežim
Temperatura prostorije	16°C - 32°C	0°C -30°C	10°C - 32°C
Vanjska temperatura	0°C - 50°C	-15°C - 24°C	0°C - 50°C
	-15°C - 50°C (za modele s nisko- temperaturnim sustavima hla enja)		
	0°C - 52°C (za posebne tropske modele)	0°C - 52°C (za posebne tropske modele)	

#### ZA VANJSKE JEDINICE S POMO NIM ELEKTRI NIM GRIJA EM

Kada je vanjska temperatura ispod 0°C, snažno preporu ujemo da jedinica ostane spojena nanapajanje kako bi se osigurale ugla enep performanse.

### Vrsta s fiksnom brzinom

	Režim HLAĐENJA	Režim GRIJANJA	Režim SUŠENJA
Temperatura prostorije	16°C-32°C	0°C-30°C	10°C-32°C
Vanjska temperatura	18°C-43°C	-7°C-24°C (19°F-75°F)	11°C-43°C
	-7°C-43°C (za modele s nisko-temperaturnim sustavima hla enja)		18°C-43°C
	18°C-52°C (za posebne tropske modele)	18°C-52°C (za posebne tropske modele)	

**NAPOMENA:** Relativna vlažnost prostorije manja od 80%. Ako klima ure a j radi u uvjetima kada je vlažnost ve a od ove vrijednosti, površina klima ure aja može se orositi. Molimo postavite zaklopku za okomiti protok zraka pod maksimalni kut (okomito na pod), te ventilator postavite u režim HIGH (visoka brzina)..

#### Kako bi dodatno optimizirali performanse vašejedinice,u inite sljede e:

- Držite vrata i prozore zatvorene.
- Ogranič ite uporabu energije uporabom funkcija TIMER ON i TIMEROFF.
- Nemojte blokirati ulaze i izlaze zraka.
- Redovito provjeravajte i č istite filtre.

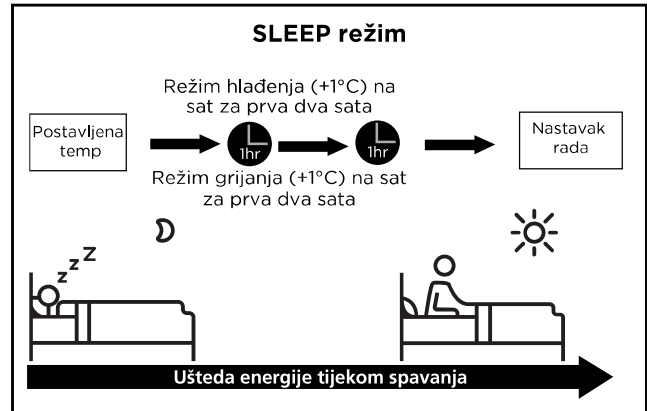
Vodič za korištenje infracrvenog daljinskog upravljača nije uključen u ovaj paket literature. Nisu sve funkcije dostupne za klima uređaj, provjerite unutarnji zaslon i daljinski upravljač jedinice koju ste kupili.

### Druge značajke

- **Automatsko ponovno pokretanje (neke jedinice)**  
Ako jedinica izgubi napajanje, automatski će se ponovno pokrenuti s prethodnim postavkama nakon ponovnog uspostavljanja napajanja
- **Zaštita od stvaranja plijesni (neke jedinice)**  
Kada isključite jedinicu iz režima HLAĐENJA, AUTO (COOL) ili SUŠENJA, klima uređaj će nastaviti raditi na vrlo niskoj snazi kako bi isušio kondenziranu vodu i spriječio rast plijesni.
- **Bežična kontrola (neke jedinice)**  
Bežično upravljanje omogućuje vam upravljanje klima uređajem putem mobilnog telefona i bežične veze.  
Za pristup USB uređaju, zamjenu i održavanje mora obavljati stručno osoblje.
- **Memorija kuta zaklopke (neke jedinice)**  
Kada uključite jedinicu, zaklopka će se automatski vratiti na svoj prijašnji kut.
- **Funkcija Active Clean (neke jedinice)**
  - Tehnologija Active Clean ispire prašinu kada se zalijepi za izmjenjivač topline automatskim smrzavanjem i zatim brzim odmrzavanjem leda. Čut će se zvuk "pi-pi". Aktivno čišćenje koristi se za proizvodnju više kondenzirane vode kako bi se poboljšao učinak čišćenja, a hladan zrak će se ispuhati. Nakon čišćenja, unutarnji kotačić za vjetar tada nastavlja raditi s vrućim zrakom kako bi osušio isparivač, čime se unutrašnjost održava čistom.
  - Kada je ova funkcija uključena, na zaslonu unutarnje jedinice pojavljuje se "CL", nakon 20 do 130 minuta, jedinica će se automatski isključiti i otkazati funkciju Active Clean
  - Za neke jedinice, sustav će započeti proces čišćenja visokom temperaturom, a temperatura izlaznog zraka je vrlo visoka. Molimo držite se podalje od toga. A to bi dovelo do porasta sobne temperature
- **Breeze Away (neke jedinice)**  
Ova značajka izbjegava direktno strujanje zraka na tijelo i čini da se prepustite svilenkasto hladnoći.
- **Detekcija curenja rashladnog sredstva (neke jedinice)**  
Unutarnja jedinica će automatski prikazati "ELOC" ili treptati LED lampicama (ovisno o modelu) kada otkrije curenje rashladnog sredstva.
- **Operacija spavanja**  
Funkcija SLEEP se koristi za smanjenje potrošnje energije dok spavate (i ne trebaju vam iste postavke temperature da vam bude ugodno). Ova se funkcija može aktivirati samo putem daljinskog upravljača.  
A funkcija mirovanja nije dostupna u FAN ili DRY režimu.

Pritisnite tipku SLEEP kada ste spremni za spavanje. Kada je u režimu HLAĐENJA, jedinica će povećati temperaturu za 1°C nakon 1 sata, a povećat će je za dodatnih 1°C nakon još jednog sata. Kada je u režimu GRIJANJA, jedinica će smanjiti temperaturu za 1°C nakon 1 sata, a smanjit će je za dodatnih 1°C nakon još jednog sata.

Značajka mirovanja prestat će nakon 8 sati i sustav će nastaviti raditi s konačnom situacijom.



**NAPOMENA:** Za multi-split klima uređaje sljedeće funkcije nisu dostupne:

Funkcija aktivnog čišćenja, značajka Silence, funkcija Breeze away, funkcija otkrivanja curenja rashladnog sredstva i značajka Eco

### Postavljanje kuta protoka zraka

#### Postavljanje protoka prema gore i dolje

Dok je jedinica uključena, koristite tipku SWING/DIRECT na daljinskom upravljaču za postavljanje smjera protoka zraka. Pojednosti potražite u priručniku za daljinski upravljač.

#### NAPOMENA O KUTOVIMA ZAKLOPKE

Kada koristite REŽIM HLAĐENJA ili SUŠENJA, nemojte postavljati zaklopke pod previše okomitim kutom na dulje vrijeme. To može uzrokovati kondenzaciju vode na zaklopki, koja će pasti na vaš pod ili namještaj.

Kada koristite režim HLAĐENJA ili GRIJANJA, postavljanje zaklopke pod premalim kutom može smanjiti rad jedinice zbog ograničenog protoka zraka.

**NAPOMENA:** U skladu sa zahtjevima odgovarajućih normi, tijekom ispitivanja kapaciteta grijanja postavite ventilaciju za vertikalni protok zraka na maksimalni kut.

#### Postavljanje protoka lijevo i desno

Lijevi i desni protok zraka moraju se postaviti ručno. Uхватite šipku deflektora (vidi sliku B) i ručno je namjestite u željenom smjeru.

**Za neke jedinice,** lijevi i desni protok zraka mogu se postaviti daljinskim upravljačem. Pojednosti potražite u priručniku za daljinski upravljač.

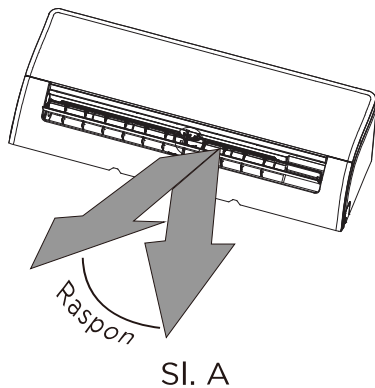
## Ručni rad (bez daljinskog upravljača)

### OPREZ

Ručna tipka namijenjena je samo za potrebe testiranja i hitnog rada. Nemojte koristiti ovu funkciju osim ako ste izgubili daljinski upravljač, a to je prijeko potrebno. Za vraćanje redovnog rada, koristite daljinski upravljač za aktiviranje jedinice. Jedinica mora biti isključena prije ručnog rada.

Za ručno upravljanje jedinicom:

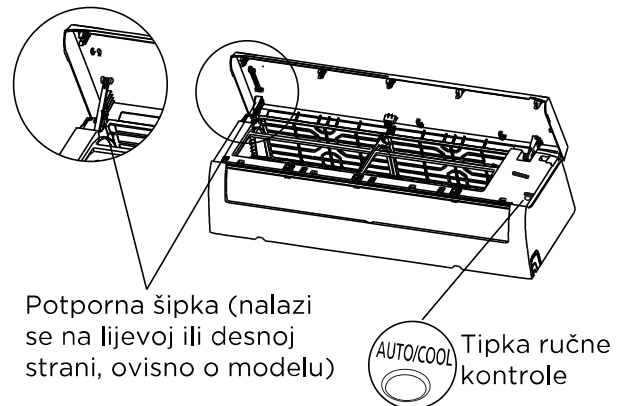
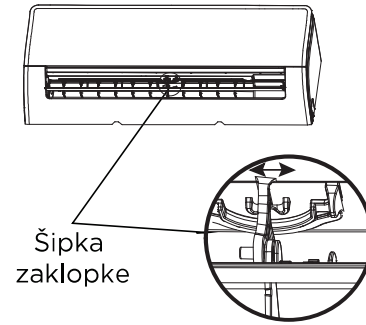
1. Podignite prednju ploču unutarnje jedinice.  
**Napomena:** Za neke jedinice postoji potporna šipka smještena s lijeve ili desne strane. Koristite ju za podupiranje ploče.
2. Pronađite tipku MANUAL CONTROL na desnoj strani jedinice.
3. Pritisnite tipku MANUAL CONTROL jednom za aktiviranje PRISILNOG AUTOMATSKOG načina rada.
4. Ponovno pritisnite tipku MANUAL CONTROL za aktiviranje režima PRISILNOG HLAĐENJA.
5. Pritisnite tipku MANUAL CONTROL treći put za isključivanje jedinice.
6. Otpustite potpornu šipku (neke jedinice), zatvorite prednju ploču.



**NAPOMENA:** Ne pomičite zaklopke rukom. To će uzrokovati da zaklopka ne bude sinkronizirana. Ako se to dogodi, isključite jedinicu i odspojite je od napajanja na nekoliko sekundi, a zatim ponovno pokrenite jedinicu. Ovo će resetirati zaklopku.

### OPREZ

Nemojte stavljati prste u ili u blizinu puhalo i usne strane jedinice. Ventilator velike brzine unutar jedinice može uzrokovati ozljede





# Briga i održavanje

## išćenje vaše unutarnje jedinice

### ! PRIJE ČIŠĆENJA ILI ODRŽAVANJA

PRIJE ČIŠĆENJA ILI ODRŽAVANJA UVIJEK ISKLJUČITE VAŠ KLIMA UREĐAJ I ODSPOJITE NAPAJANJE.

### ! OPREZ

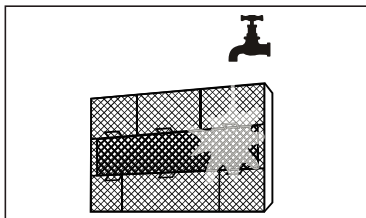
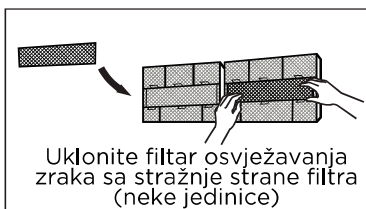
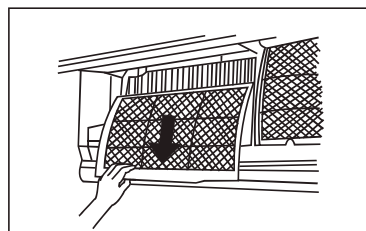
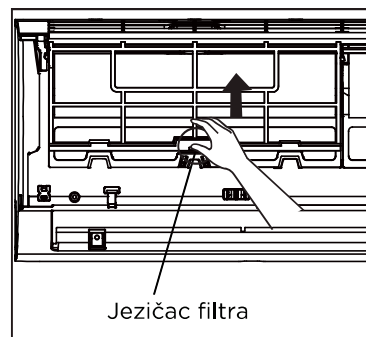
Za brisanje jedinice koristite samo mekanu, suhu krpu. Ako je jedinica jako prljava, za brisanje možete koristiti krpu umočenu u toplu vodu.

- **Nemojte** za čišćenje jedinice koristiti kemikalije ili kemijski tretirane krpe.
- **Nemojte** za čišćenje jedinice koristiti benzen, otapala, prašak za poliranje ili druga otapala. To može uzrokovati pucanje ili deformiranje plastične površine.
- **Nemojte** za čišćenje prednje ploče koristiti vodu koja je toplija od 40°C. To može uzrokovati deformiranje ili promjenu boje ploče.

### Čišćenje filtra zraka

Začepljen klima uređaj može smanjiti učinkovitost hlađenja vaše jedinice, a može biti i loš za vaše zdravlje. Obavezno očistite filter jednom svaka dva tjedna.

1. Podignite prednju ploču unutarnje jedinice.
2. Najprije pritisnite jezičac na kraju filtra kako biste olabavili kopču, podignite ga, zatim ga povucite prema sebi.
3. Sada izvucite filter.
4. Ako vaš filter ima mali filter za osvježavanje zraka, odvojite ga od većeg filtera. Očistite ovaj filter za osvježavanje zraka ručnim usisavačem.
5. Očistite veliki filter za zrak toplom vodom sa sapunom. Svakako koristite blagi deterdžent.
6. Filter isperite svježom vodom, zatim otresite višak vode.
7. Osušite ga na hladnom i suhom mjestu i nemojte ga izlagati direktnoj sunčevoj svjetlosti.
8. Kada se osuši, ponovno pričvrstite filter za osvježavanje zraka na veći filter, zatim ga gurnite natrag u unutarnju jedinicu.
9. Zatvorite prednju ploču unutarnje jedinice.



### ! OPREZ

Ne dirajte filter za osvježavanje zraka (plazma) najmanje 10 minuta nakon isključivanja jedinice.

## OPREZ

- Prije zamjene filtra ili čišćenja, isključite jedinicu i odspojite izvor napajanja.
- Prilikom uklanjanja filtra nemojte dodirivati metalne dijelove jedinice. Mogli bi se porezati na oštre rubove.
- Nemojte koristiti vodu za čišćenje unutrašnjosti unutrašnje jedinice. To može uništiti izolaciju ni uzrokovati električni udar.
- Tijekom sušenja, nemojte filter izlagati direktnoj sunčevoj svjetlosti. To može uzrokovati skupljanje filtra.

### Podsjetnici na filter zraka (opcija)

#### Podsjetnik za čišćenje filtra zraka

Nakon 240 sati korištenja, na prozoru zaslona na unutarnjoj jedinici treptat će "CL". Ovo je podsjetnik da očistite filter. Nakon 15 sekundi, jedinica će se vratiti na prethodni prikaz.

Za poništavanje podsjetnika pritisnite LED tipku na daljinskom upravljaču 4 puta ili pritisnite tipku **MANUAL CONTROL** 3 puta. Ako ne poništite podsjetnik, indikator "CL" ponovno će treptati kada ponovno pokrenete jedinicu.

#### Podsjetnik za zamjenu filtra zraka

Nakon 2.880 sati korištenja, na prozoru zaslona na unutarnjoj jedinici treptat će "nF". Ovo je podsjetnik da zamijenite filter. Nakon 15 sekundi, jedinica će se vratiti na prethodni prikaz.

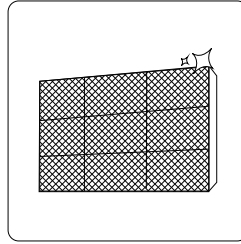
Za poništavanje podsjetnika pritisnite LED tipku na daljinskom upravljaču 4 puta ili pritisnite 3 puta tipku **MANUAL CONTROL**. Ako ne poništite podsjetnik, indikator "nF" ponovno će treptati kada ponovno pokrenete jedinicu.

## OPREZ

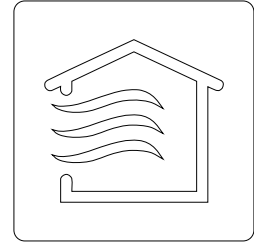
- Bilo kakvo održavanje i čišćenje vanjske jedinice treba provesti ovlašteni distributer ili licencirani serviser.
- Bilo kakve popravke na jedinici treba provesti ovlašteni distributer ili licencirani serviser.

### Održavanje Duže razdoblje neuporabe

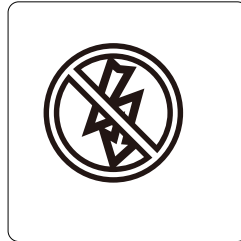
Ako ne planirate koristiti vaš klima uređaj duže vrijeme, učinite sljedeće:



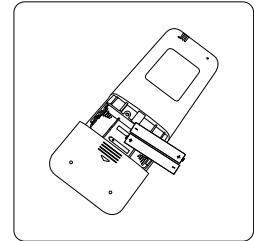
Očistite sve filtre



Uključite FAN funkciju dok se u potpunosti ne osuši



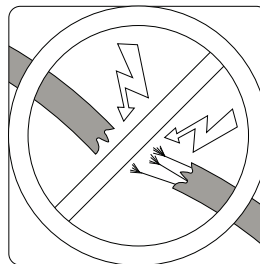
Isključite jedinicu i odspojite napajanje



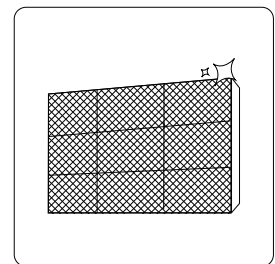
Izvadite baterije iz daljinskog upravljača

### Održavanje Inspekcija prije sezone

Nakon dužeg razdoblja neuporabe ili prije razdoblja česte uporabe, učinite sljedeće:



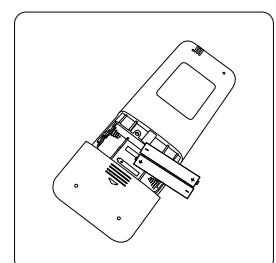
Provjerite ima li oštećenih kabela



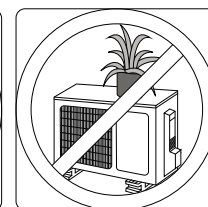
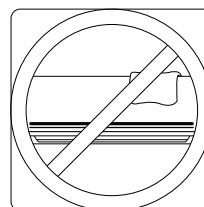
Očistite sve filtre



Provjerite ima li curenja



Zamijenite baterije



Pazite da ništa ne blokira sve ulaze i izlaze zraka

# Rješavanje problema

## SIGURNOSNE MJERE OPREZA

Ako se dogodi BILU ŠTO odsljede ega, odmah isključite vašu jedinicu!

- Kabel napajanja je oštećen ili nenormalno topao.
- Osjetite miris paljevine.
- Jedinica emitira glasne ili nenormalne zvukove.
- Pregori osigurač napajanja ili se struji prekidač čestot aktivira.
- Voda ili drugi objekti padnu ili ispadnu iz jedinice.

**NE POKUŠAVAJTE SAMI UKLONITI OVE PROBLEME! ODMAH KONTAKTIRAJTE OVLAŠTENI SERVIS!**

## Uobičajeni problemi

Sljedeći problemi ne predstavljaju kvar i u većini situacijama ne zahtijevaju popravke.

Problem	Mogući uzroci
Jedinica se ne uključuje kada se pritisne ON/OFF tipka.	Jedinica ima 3-minutnu zaštitnu funkciju koja sprečava preopterećenje jedinice. Jedinica se ne može ponovo uključiti unutar 3 minute od isključivanja.
Jedinica se prebacuje iz COOL/HEAT režimu u FAN režim	Jedinica može promijeniti režim rada kako bi se spriječilo nakupljanje mraza na jedinici. Nakon što se temperatura poveća, jedinica će nastaviti raditi u prethodno odabranom režimu rada. Postavljena temperatura je dosegnuta, te jedinica isključuje kompresor. Jedinica će nastaviti raditi kada se temperatura promijeni.
Unutarnja jedinica emitira bijelu maglicu	U vlažnim predjelima, velika razlika temperature između prostorije i klimatiziranog zraka može uzrokovati bijelu maglicu.
Unutarnja i vanjska jedinica emitiraju bijelu maglicu	Kada se jedinica ponovo pokrene u HEAT režimu nakon odmrzavanja, moguća je emisija bijele maglice zbog vlage koja je generirana od procesa odmrzavanja.
Unutarnja jedinica stvara zvukove	Moguća je čuti zvuk usisavanja zraka kada zaklopka resetira svoj položaj. Zvuk struganja može se čuti nakon što je jedinica radila u HEAT režimu zbog ekspanzije i kontrakcije plastičnih dijelova jedinice
Unutarnja i vanjska jedinica emitiraju zvukove	Tih zvukovi šištanja tijekom rada: ovo je normalno i uzrokovano je protokom rashladnog plina kroz unutrašnju i vanjsku jedinicu. Tih zvukovi šištanja prilikom pokretanja jedinice, kada je upravo prestao raditi ili se odmrzava: ovaj zvuk je normalan i uzrokovano je zaustavljanjem ili promjenom smjera rashladnog plina. Zvuk struganja: normalna ekspanzija i kontrakcija plastičnih i metalnih dijelova uzrokovanim promjenama temperature tijekom rada.
Vanjska jedinica stvara zvukove	Jedinica će emitirati različite zvukove ovisno o trenutnom režimu rada.
Iz unutarnje ili vanjske jedinice izlazi prašina	Tijekom dužeg razdoblja neuporabe u jedinici se može akumulirati prašina, koja će biti izbačena kada se jedinica uključi. To se može spriječiti pokrivanjem jedinice tijekom dužeg razdoblja neaktivnosti.
Jedinica emitira neugodan miris	Jedinica može apsorbirati mirise iz okoline (kao što su namještaj, kuhanje, cigarete, itd.) koji će biti emitirani tijekom rada. U filtru jedinice se akumulirala plijesan i treba ga očistiti.
Ventilator vanjske jedinice ne radi	Tijekom rada brzina ventilatora se kontrolira kako bi se optimizirao rad proizvoda.
Rad je nepravilan, nepredvidljiv ili jedinica ne reagira	Smetnje od repeterora mobilne mreže i pojačivača signala mogu uzrokovati kvar jedinice. U ovom slučaju pokušajte sljedeće: Odspojite i ponovo spojite napajanje. Pritisnite ON/OFF tipku na daljinskom upravljaču kako bi ponovo pokrenuli rad.

**NAPOMENA:** Ako se problem ponovo pojavi, kontaktirajte lokalnog distributera ili najbliži ovlašten servis. Pružite im detaljne informacije o problemu kao i broj modela jedinice.

## Rješavanje problema












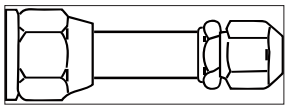
Ako uoče problem, prije kontaktiranja servisa molimo vas provjerite sljedeće.

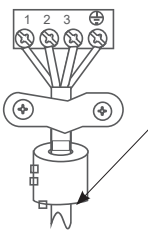

Problem	Mogući uzroci	Rješenje
Slabe performanse hlađenja	Postavka temperature je možda viša od temperature prostorije	Smanjite postavku temperature
	Izmjenjivač topline na unutarnjoj ili vanjskoj jedinici možda je zaprljan	Očistite dani izmjenjivač topline
	Filtar zraka je zaprljan	Uklonite filtar i očistite ga u skladu s uputama
	Ulaz ili izlaz zraka bilo koje jedinice je blokirani	Isključite jedinicu, uklonite prepreku i ponovo je uključite
	Vrata i prozori su otvoreni	Prilikom uporabe jedinice svi prozori i vrata moraju biti zatvoreni
	Sunce generira pretjeranu toplinu	Tijekom razdoblja visoke topline ili jakog sunca zatvorite prozore i zavjese
	Previše izvora topline u prostoriji (ljudi, računala, elektronika, itd.)	Smanjite broj izvora topline
	Niska razina rashladnog sredstva zbog curenja ili dugotrajne uporabe	Provjerite ima li curenja; po potrebi ih zatvorite i dolijte rashladno sredstvo
	Aktivirana je SILENCE funkcija (opcijnska funkcija)	SILENCE funkcija može smanjiti performanse proizvoda smanjivanjem učestalosti rada. Isključite SILENCE funkciju.
Jedinica ne radi	Prekid napajanja	Pričekajte da se napajanje vrati
	Napajanje je isključeno	Uključite napajanje
	Osigurač je pregorio	Zamijenite osigurač
	Prazne baterije daljinskog upravljača	Zamijenite baterije
	Aktivirana je 3-minutna zaštita jedinice	Pričekajte tri minute prije ponovnog uključivanja jedinice
	Aktiviran je tajmer	Isključite tajmer
Jedinica se učestalo uključuje i isključuje	U sustavu ima previše ili premalo rashladnog sredstva	Provjerite ima li propuštanja i sustav napunite s rashladnim sredstvom
	U sustav je ušao nestlačivi plin ili vlaga	Ispraznite i napunite sustav s rashladnim sredstvom
	Kompresor je pokvaren	Zamijenite kompresor
	Napon je previsok ili prenizak	Ugradite manostat za regulaciju napona
Slabe performanse grijanja	Vanjska temperatura je ekstremno niska	Koristite pomoćni uređaj za grijanje
	Hladan zrak ulazi kroz vrata i prozore	Tijekom uporabe svi prozori i vrata moraju biti zatvoreni
	Niska razina rashladnog sredstva zbog curenja ili dugotrajne uporabe	Provjerite ima li curenja; po potrebi ih zatvorite i dolijte rashladno sredstvo
Indikatori nastavljaju treptati		
Na zaslonu unutarnje jedinice prikazuju se kodovi pogrešaka sa sljedećim slovima: E(x), P(x), F(x) EH(xx), EL(xx), EC(xx) PH(xx), PL(xx), PC(xx)	Jedinica može prestati raditi ili nastaviti sigurno raditi. Ako indikatori nastave treptati ili se prikaže kod pogreške, pričekajte približno 10 minuta. Problem će se možda sam riješiti. Ako ne, odspojite napajanje, te ga ponovo spojite. Uključite jedinicu. Ako se problem ponovo pojavi, odspojite napajanje i kontaktirajte najbliži ovlaštenu servis	

**NAPOMENA:** Ako se problem ponovi nakon provođenja gore navedenih provjera i dijagnostike, odmah isključite jedinicu i kontaktirajte ovlaštenu servis

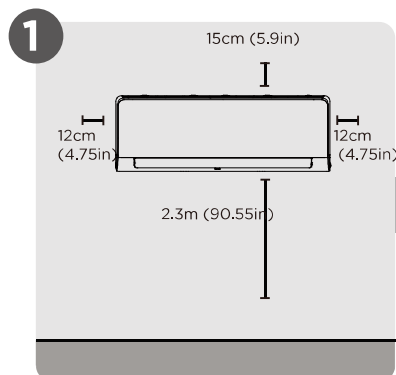
# Dodaci

Sustav klima ure aja dolazi sa sljede im dodacima. Koristite sve instalacijske i dodatne dijelove za instalaciju klimaure aja. Nepravilna instalacija može rezultirati u cure-njuvode,elektri nom udaru i požaru, ili može uzrokovati kvar opreme. Stavke koje ne dolaze s klima ure ajem moraju se odvojeno kupiti.

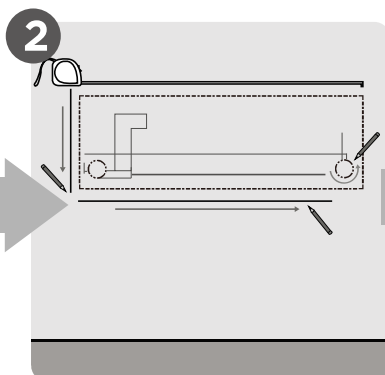
Naziv dodatka	Kol.	Oblik	Naziv dodatka	Kol.	Oblik
Priručnik	2-3		Daljinski upravljač (neki modeli)	1	
Drenažni spoj (za modele hlađenja & grijanja)	1		Baterija	2	
Brtva (za modele hlađenja & grijanja)	1		Držač daljinskog upravljača (neki modeli)	1	
Ploča za ugradnju	1		Pričvrsni vijak za držač daljinskog upravljača (opcija)	2	
Tipla	5-8 (ovisno o modelu)		Mali filter (Ovlašteni tehničar mora ga ugraditi sa stražnje strane glavnog filtra prilikom ugradnje stroja)	1-2 (ovisno o modelu)	
Pričvrsni vijak za ploču za ugradnju	5-8 (ovisno o modelu)				
Prijelazni priključak (Φ19( 3/4in) prijelaz na Φ16( 5/8in). U paketu s unutarnjom jedinicom za američko tržište samo 33 K hyper heat jedinica)	1		<b>NAPOMENA:</b> Na tržištu Sjeverne Amerike, kada unutarnja jedinica 33 K Hyper heat odgovara višezonskim kondenzatorima, morate kupiti cijev sa stranom tekućine Φ9,52 (3/8 in) i stranom plina Φ16 (5/8 in). Prijenosni priključak treba biti instaliran na strani plina unutarnje jedinice kako bi zadovoljio veličinu cijevi.		

Naziv	Oblik	Količina (kom)	
Sklop spojne cijevi	Strana tekućine	Dijelovi koji se moraju odvojeno kupiti. Kontaktirajte distributera u svezi pravilnog promjera cijevi jedinice koju ste kupili..	
	Strana plina		Φ6. 35( 1/4i n)
			Φ9. 52( 3/8in)
			Φ9. 52( 3/8in)
			Φ12. 7( 1/2in)
Φ16( 5/8in)			
Magnetski prsten i remen (ako je isporučeno, molimo pogledajte dijagram ožičenja kako bi ih ugradili na spojni kabel)		Ovisno o modelu	
	 Sprovedite remen kroz otvor magnetskog prstena kako bi ga postavili na kabel		

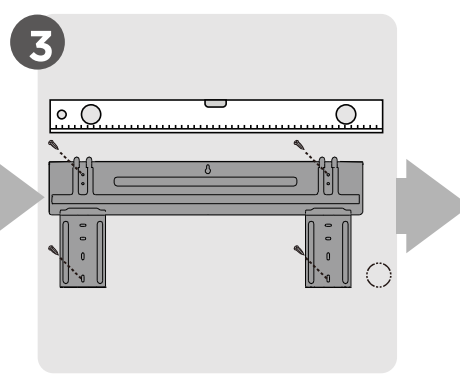
# Sažetak instalacije-unutarnja jedinica



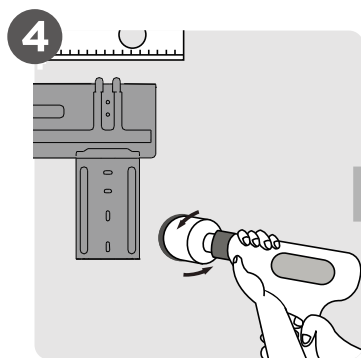
1 Odaberite lokaciju ugradnje



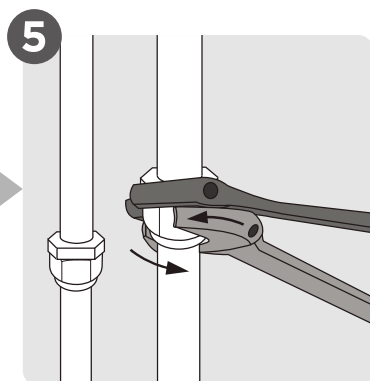
2 Odredite pozicije rupa u zidu



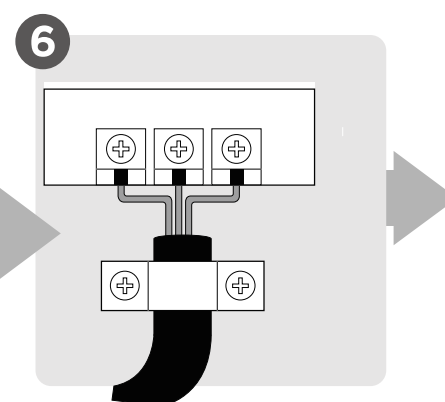
3 Učvrstite ploču za ugradnju



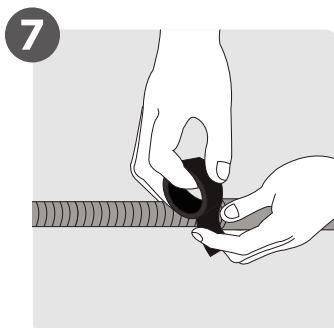
4 Probušite rupu u zidu



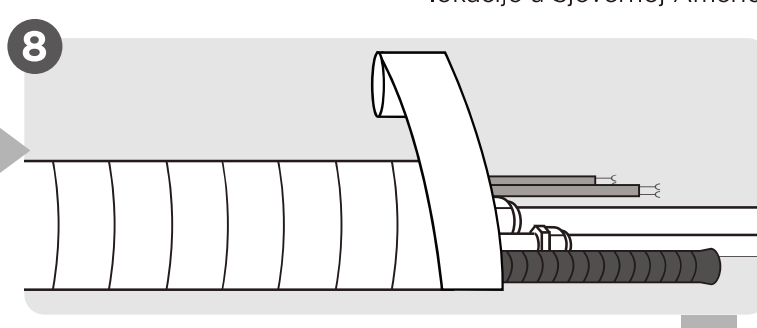
5 Spojite cijevi



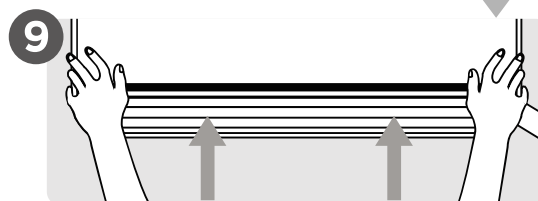
6 Spojite ožičenje  
(nije primjenjivo za neke lokacije u Sjevernoj Americi)



7 Pripremite drenažno crijevo



8 Omotajte cijevi i kabel  
(nije primjenjivo za neke lokacije u Sjevernoj Americi)

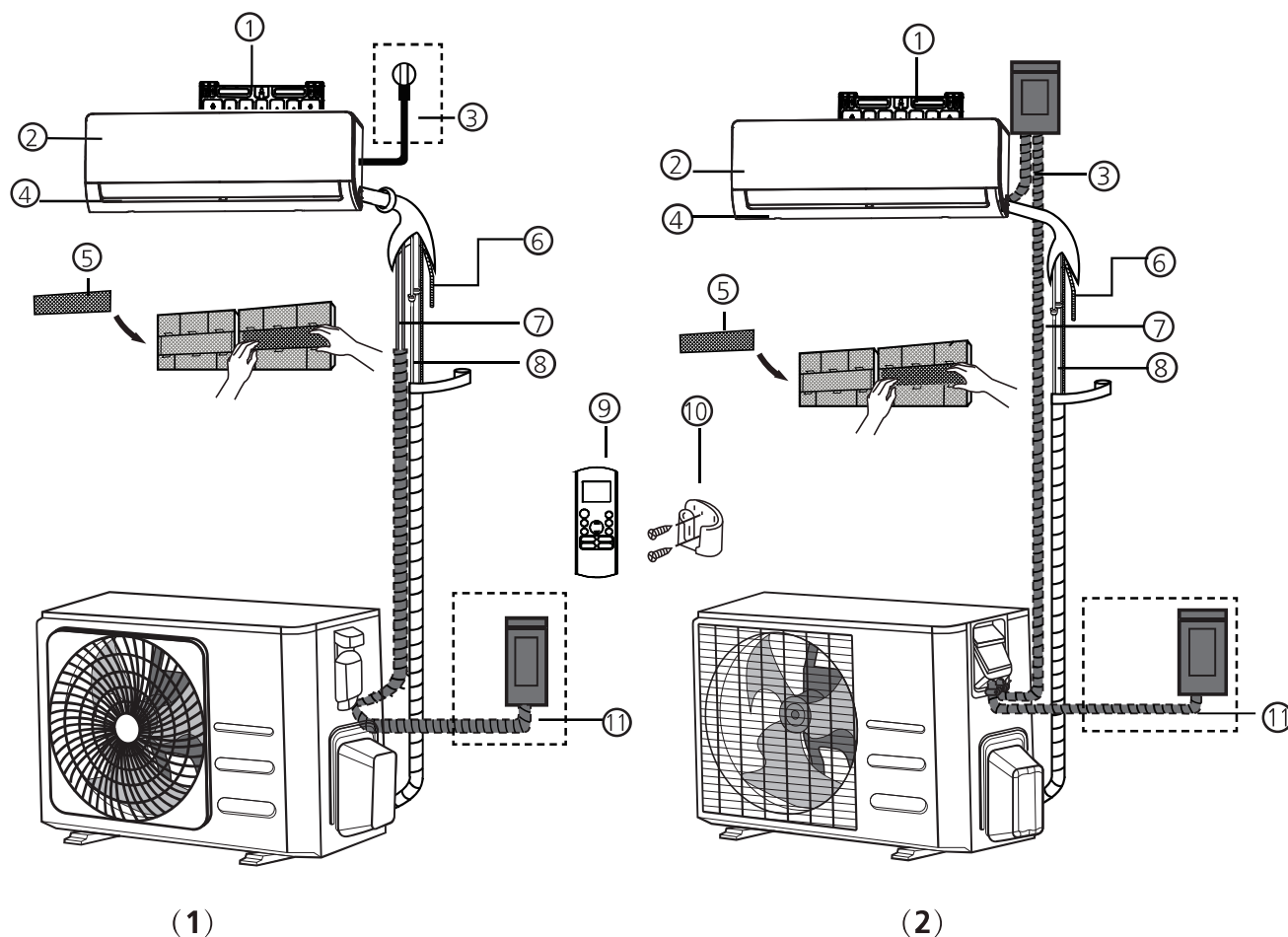


9 Ugradite unutarnju jedinicu



# Dijelovi jedinice

**NAPOMENA:** Instalacija se mora provesti u skladu s lokalnim i nacionalnim propisima. Instalacija se može malo razlikovati u razliitim predjelima.



- |                                   |   |  |
|-----------------------------------|---|--|
| ① Ploa za ugradnju na zid         | ⑤ Funkcijski filter (straga glavnog filtra – neke jedinice) | ⑨ Daljinski upravljač                              |
| ② Prednja ploča                   | ⑥ Drenažna cijev  | ⑩ Držać daljinskog upravljača (neke jedinice)      |
| ③ Kabel napajanja (neke jedinice) | ⑦ Signalni kabel  | ⑪ Kabel napajanja vanjske jedinice (neke jedinice) |
| ④ Zaklopka                        | ⑧ Cijev rashladnog sredstva                                 |  |

## NAPOMENE O ILUSTRACIJAMA

Ilustracije u ovom priručniku su ilustrativne. Stvarni oblik vaše unutrašnje jedinice može se malo razlikovati. Vrijedit će stvarni oblik.

# Instalacija unutarnje jedinice

## Upute za instalaciju unutarnje jedinice

### PRIJE INSTALACIJE

Prije postavljanja unutarnje jedinice, pogledajte naljepnicu na kutiji proizvoda kako biste bili sigurni da broj modela unutarnje jedinice odgovara broju modela vanjske jedinice.

### Korak 1: Odabir lokacije instalacije

Prije postavljanja unutarnje jedinice morate odabrati odgovarajuće mjesto. Slijede standardi koji će vam pomoći da odaberete odgovarajuće mjesto za jedinicu.

### Ispravna mjesta ugradnje zadovoljavaju sljedeće standarde:

- Dobra cirkulacija zraka
- Prikladnadrenaža
- Buka iz jedinice neće ometati druge ljude
- Čvrsto i kruto - mjesto neće vibrirati
- Dovoljno jako da izdrži težinu jedinice
- Lokacija najmanje jedan metar od svih drugih električnih uređaja (npr. TV, radio, računalo)

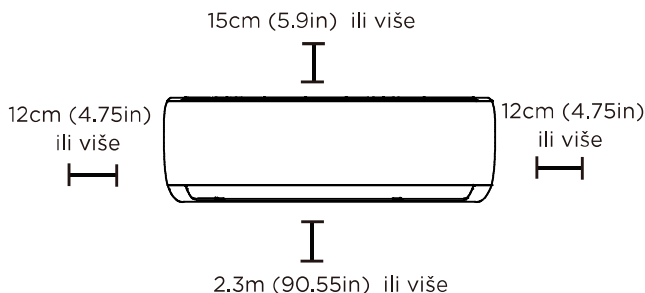
### NEMOJTE instalirati jedinicu na sljedeća mjesta:

- U blizini izvora topline, pare ili zapaljivog plina
- U blizini zapaljivih predmeta kao što su zavjese ili odjeća
- U blizini bilo koje prepreke koja bi mogla blokirati cirkulaciju zraka
- Blizu vrata
- Na mjestu izloženom direktnoj sunčevoj svjetlosti

### NAPOMENA O OTVORU U ZIDU

Ako nema fiksnu cijev rashladnog sredstva: Dok birate mjesto, imajte na umu kako biste trebali ostaviti dovoljno prostora za otvor u zidu (pogledajte korak **Bušenje otvora u zidu za spajanje cjevovoda**) za signalni kabel i cijev rashladnog sredstva koji povezuju unutarnju i vanjsku jedinicu. Zadani položaj za sve cijevi je desna strana unutarnje jedinice (dok ste okrenuti prema jedinici). Međutim, jedinica može primiti cijev i lijevo i desno.

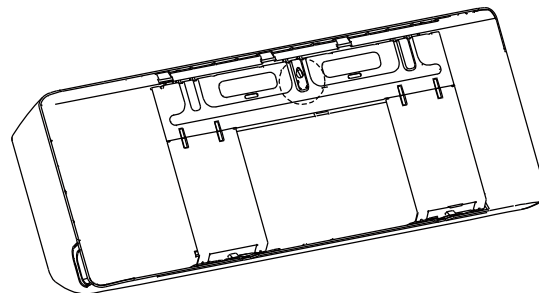
### Pogledajte sljedeći dijagram kako bi osigurali pravilnu udaljenost od zidova i stropa:



### Korak 2: Učvršćenje ploče za ugradnju na zid

Ploča za ugradnju je element na koji ćete instalirati unutarnju jedinicu.

- Uklonite vijak koji pričvršćuje ploču za ugradnju za stražnju stranu unutarnje jedinice.



- Pričvrstite ploču za ugradnju na zid s isporučenim vijcima. Uvjerite se da ploča za ugradnju naliježe ravno uza zid.

### NAPOMENA ZA ZIDOVE OD BETONA I CIGLE

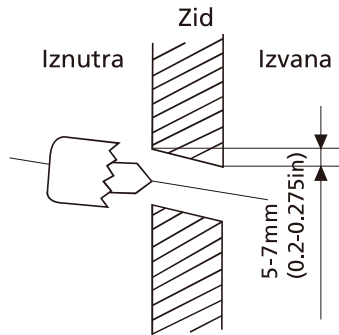
Ako je zid napravljen od cigle, betona ili sličnog materijala, izbušite rupe promjera 5 mm u zidu i umetnite priložene tiple. Zatim pričvrstite ploču za ugradnju na zid pritezanjem vijaka direktno u stezne tiple.

### Korak 3: Bušenje otvora u zidu za spojne cijevi

- Odredite mjesto otvora u zidu natemlju položaja ploče za ugradnju. Pogledajte **Dimenzije ploče za ugradnju**.
- Pomoću bušilice s krunom od 65 mm ili 90 mm (ovisno o modelima) izbušite otvor u zidu. Provjerite je li otvor izbušen pod blagim kutom prema dolje, tako davanjski kraj rupe bude niži od unutarnjeg za oko 5 mm do 7 mm. To će osigurati pravilan odvod vode.
- Postavite zaštitnu zidnu uvodnicu u rupu. To štiti rubove rupe i pomoći će da se zabrtvi kada završite s postupkom instalacije.

### ⚠ OPREZ

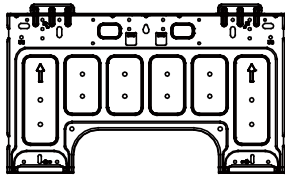
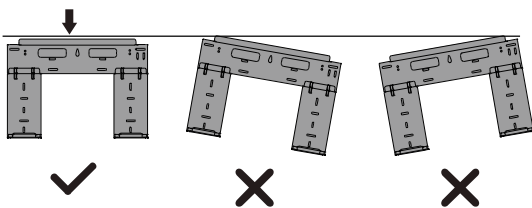
Prilikom bušenja otvora u zidu izbjegavajte žice, vodovodne cijevi i druge osjetljive komponente.



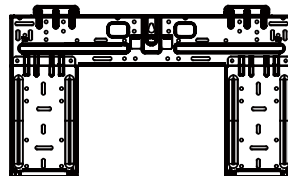
### DIMENZIJE PLOČE ZA UGRADNJU

Različiti modeli imaju različite ploče za ugradnju. Za različite zahtjeve prilagodbe, oblik ploče za ugradnju i dimenzije unutarnje jedinice mogu se malo razlikovati. Pogledajte tip A i tip B na primjer:

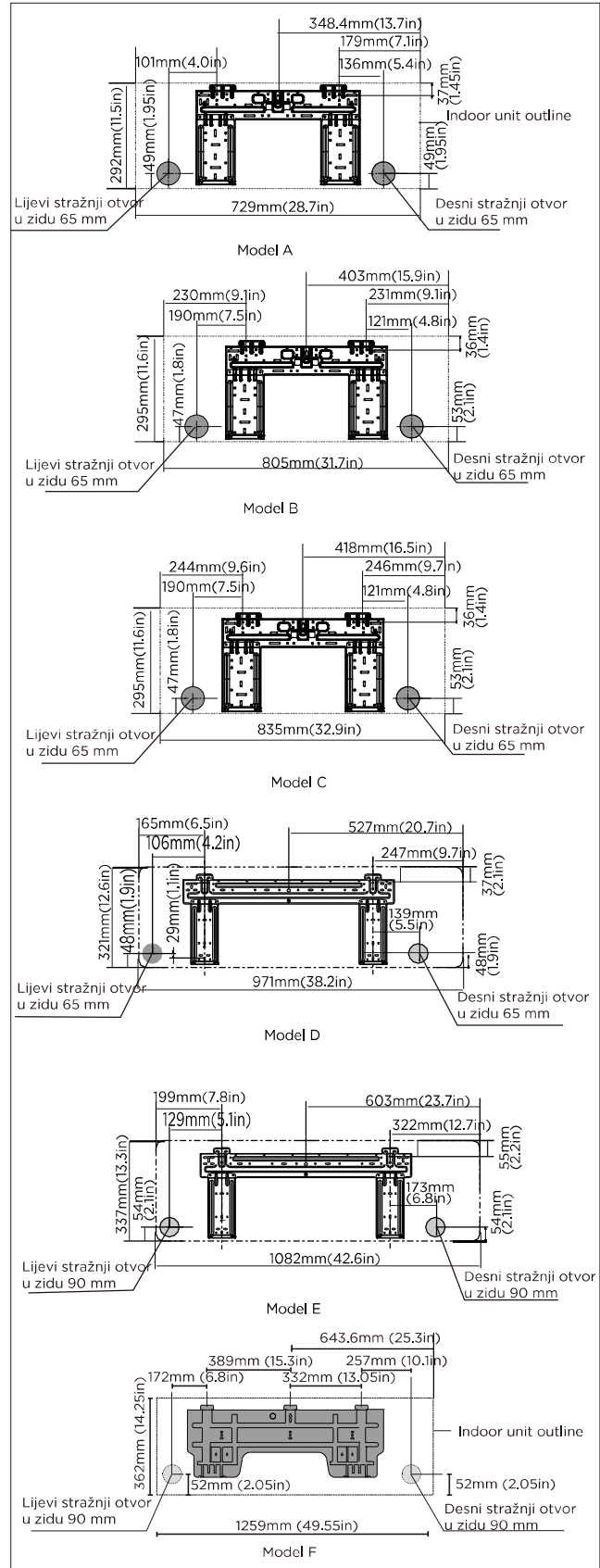
Pravilna orijentacija ploče za ugradnju



Tip A



Tip B

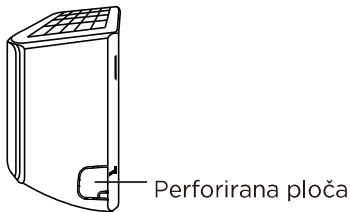


**NAPOMENA:** Kada je spojna cijev na plinskoj strani  $\Phi$  16 mm (5/8 in) ili više, otvor u zidu trebao bi biti 90 mm (3,54 in).

#### Korak 4: Priprema cijevi rashladnog sredstva

Cijev rashladnog sredstva nalazi se unutar izolacijske uvodnice pričvršćene na stražnju stranu jedinice. Morate pripremiti cijev prije nego što je provučete kroz otvor u zidu.

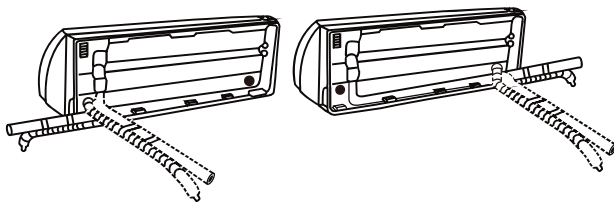
1. Na temelju položaja otvora u zidu u odnosu na ploču za ugradnju, odaberite stranu s koje će cijev izlaziti iz jedinice.
2. Ako je otvor u zidu iza jedinice, držite izbačenu ploču na mjestu. Ako je otvor u zidu sa strane unutarnje jedinice, uklonite plastičnu perforiranu ploču s te strane jedinice. Ovo će stvoriti otvor kroz koji vaše cijevi mogu izaći iz jedinice. Koristite oštra kliješta ako je plastičnu ploču previše teško ukloniti rukom. Na perforiranoj ploči napravljen je utor kako bi se lakše rezala. Veličina utora određena je promjerom cijevi.



3. Ako je postojeća spojna cijev već ugrađena u zid, prijedite izravno na korak spajanja odvodnog crijeva. Ako nema ugrađene cijevi, spojite cijev rashladnog sredstva unutarnje jedinice na spojnu cijev koja će spajati unutarnju i vanjsku jedinicu. Za detaljne upute pogledajte odlomak Spajanje cijevi rashladnog sredstva u ovom priručniku.

#### NAPOMENA O KUTU CIJEVI

Cijev za rashladno sredstvo može izlaziti iz unutarnje jedinice iz četiri različita kuta: s lijeve strane, s desne strane, lijevo straga, desno straga.



#### ⚠ OPREZ

Budite izuzetno oprezni da ne udubite ili oštetite cijevi dok ih savijate od jedinice. Sva udubljenja u cijevima utjecat će na performanse jedinice.

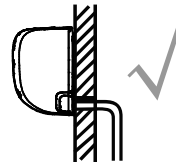
#### Korak 5: Spajanje drenažnog crijeva

Standardno, drenažno crijevo je pričvršćeno na lijevu stranu jedinice (kada ste okrenuti prema stražnjoj strani jedinice). Međutim, možete pričvrstiti i na desnu stranu. Kako biste osigurali ispravan odvod, pričvrstite drenažno crijevo na istoj strani s koje cijev rashladnog sredstva izlazi iz jedinice. Pričvrstite nastavak drenažnog crijeva (kupuje se odvojeno) na kraj drenažnog crijeva. Čvrsto omotajte spojnu točku teflonskom trakom kako biste osigurali dobro brtvljenje i spriječili

curenje. Za dio drenažnog crijeva koji će ostati u zatvorenom prostoru, omotajte ga pjenastom izolacijom cijevikako biste spriječili kondenzaciju. Uklonite filter za zrak i ulijte malu količinu vode u drenažnu posudu kako biste bili sigurni da voda nesmetano teče iz jedinice.

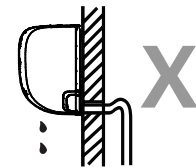
#### ⚠ NAPOMENA O POSTAVLJANJU DRENAŽNOG CRIJEVA

Obavezno rasporedite odvodno crijevo prema sljedećim slikama.



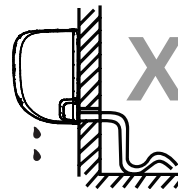
PRAVILNO

Uvjerite se da nema pregiba ili udubljenja u odvodnom crijevu kako biste osigurali pravilnu odvodnju



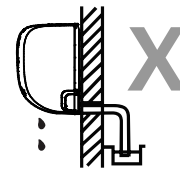
NEPRAVILNO

Pregibi u odvodnom crijevu stvaraju vodene zamke.



NEPRAVILNO

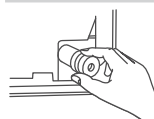
Pregibi u odvodnom crijevu stvaraju vodene zamke.



NEPRAVILNO

Ne stavljajte kraj odvodnog crijeva u vodu ili u posude koje skupljaju vodu. To će spriječiti pravilnu drenažu.

#### ZAČEPITE NEKORIŠTENI DRENAŽNI OTVOR



Kako biste spriječili neželjeno curenje, morate začepiti neiskorišteni drenažni otvor isporučeni gumenim čepom.

#### ⚠ PRIJE IZVOENJA BILO KAKVOG ELEKTRINOG RADA PROITAJTE OVE

- Sva instalacija mora biti u skladu s lokalnim i nacionalnim električnim pravilima, propisima imora ih instalirati ovlaštenielektričar.
- Sve električne veze moraju biti izvedene prema dijagramu električnog povezivanja koji se nalazina pločama unutarnje i vanjskejedinice.
- Ako postoji ozbiljan sigurnosni problem s napajanjem, odmah prekinite rad. Objasnite svoje razloge klijentu i odbijte instalirati jedinicu dok se sigurnosni problem ispravno neriješi.
- Napon napajanja treba biti unutar 90-110% nazivnog napona. Nedovoljno napajanje može uzrokovati kvar, strujni udar ilipožar.
- Ako spajate napajanje na fiksno ožičenje, potrebno je instalirati zaštitu od prenapona i glavni prekidačnapajanja.
- Ako spajate napajanje na fiksno ožičenje, prekidač ili preklopnik strujnog kruga koji isključuje sve polove i ima razmak između kontakata

od najmanje 1/8 in (3 mm) mora biti ugrađen u fiksno ožičenje. Kvalificirani tehničar mora koristiti odobreni prekidač ilisklopku.

- Jedinicu priključite samo na pojedinačnustrujnu utičnicu. Ne spajajte drugi uređaj na tuutičnicu.
- Provjerite jeste li pravilno uzemljili klimauređaj.
- Svaka žica mora biti čvrsto spojena. Labavo ožičenje može uzrokovati pregrijavanje priključaka, što može dovesti do kvara proizvoda i mogućeg požara.
- Ne dopustite da se žice dodiruju ilinaslanjaju na cijevi rashladnog sredstva, kompresor ili bilo koje pokretne dijelove unutarjedinice.
- Ako jedinica ima pomoćni električni grijač, on mora biti instaliran najmanje 1 metar odzaplalji-vih materijala.
- Kako biste izbjegli strujni udar, nikada nedarajte električne komponente ubrzo nakon što je napajanje isključeno. Nakon isključivanja napajanja, uvijek pričekajte 10 minuta ili više prije nego što dodirnete električnekomponente.

## ⚠ UPOZORENJE

PRIJE IZVOĐENJA BILO KAKVIH RADOVA NA ELEKTRICI ILI OŽIČENJU, ISKLJUČITE GLAVNO NAPAJANJE SUSTAVA.

### Korak 6: Spajanje signalnih i kabela napajanja

Signalni kabel omogućuje komunikaciju između unutarnje i vanjske jedinice. Prvo morate odabrati odgovarajuću veličinu kabela prije nego što ga pripremite za spajanje.

#### Vrste kabela

- Unutarnji kabel za napajanje (ako je primjenjiv): H05VV-F iliH05V2V2-F
- Vanjski kabel za napajanje: H07RN-Fili H05RN-F
- Signalni kabel:H07RN-F

**NAPOMENA:** U Sjevernoj Americi odaberite vrstu kabela u skladu s lokalnim električnim kodovima i propisima.

#### Minimalna površina poprečnog presjeka kabela za napajanje i signala (za referencu) (nije primjenjivo za Sjevernu Ameriku)

Nazivna struja ure aja(A)	Nazivni popre ni presjek (mm <sup>2</sup> )
> 3 i ≤ 6	0.75
> 6 i ≤ 10	1
> 10 i ≤ 16	1.5
> 16 i ≤ 25	2.5
> 25 i ≤ 32	4
> 32 i ≤ 40	6

#### ODABIR PRAVILNE DIMENZIJE KABELA

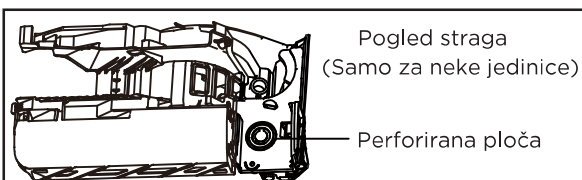
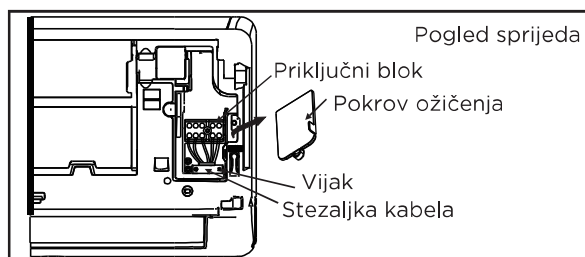
Veličina potrebnog kabela za napajanje, signalnog kabela, osigurača i prekidača određena je maksimalnom strujom jedinice. Maksimalna struja navedena je na natpisnoj pločici koja se nalazi na bočnoj ploči jedinice.

**NAPOMENA:** U Sjevernoj Americi odaberite pravu veličinu kabela u skladu s minimalnom strujnom navedenom na natpisnoj pločici jedinice.

## ⚠ UPOZORENJE

SVO OŽIČENJE MORA SE IZVESTI STRIKTNO U SKLADU S DIJAGRAMOM OŽIČENJA KOJI SE NALAZI NA STRAŽNIM STRANAMA PREDNJE PLOČE UNUTARNJE JEDINICE.

1. Otvorite prednju ploču unutarnje jedinice.
2. Pomoću odvijača otvorite poklopacutije sa žicama na desnoj strani jedinice. Ovo će otkriti priključniblok.



#### NAPOMENA:

- Za jedinice sa cijevi za spajanje kabela, uklonite veliku perforiranu plastičnu ploču kako biste napravili utor kroz koji se može ugraditi cijev.
- Za jedinice s petožilnim kabelom uklonite srednju malu perforiranu plastičnu ploču kako biste napravili utor kroz koji kabel može izaći.
- Koristite oštra kliješta ako je plastičnu ploču previše teško ukloniti rukom.

3. Odvijte stezaljku kabela ispod priključnog bloka i postavite je sastrane.
4. Okrenuti prema stražnjoj strani jedinice, ukloniteplastičnupločunadonjojlijevojstrani.
5. Provucite signalnu žicu kroz ovaj utor, od stražnje strane jedinice prema prednjojstrani.
6. Okrenuti prema prednjoj strani jedinice, spojite žicu prema dijagramu ožičenja unutarnje jedinice, spojite u-priključak i čvrsto pričvrstite svaku žicu na odgovarajući priključak.

## ⚠ OPREZ

NEMOJTE MIJEŠATI ŽICE FAZE I NULE  
Tojeopasnoimožezrokovatikvarjedinice klimauređaja.

7. Nakon što provjerite je li svaka veza sigurna, upotrijebite kablasku stezaljku za pričvrščivanje signalnog kabela najedinicu. Čvrsto zavrnite stezaljkukabela.
8. Vratite poklopac ožičenja na prednju stranu jedinice i plastičnu ploču nastražnju stranu.



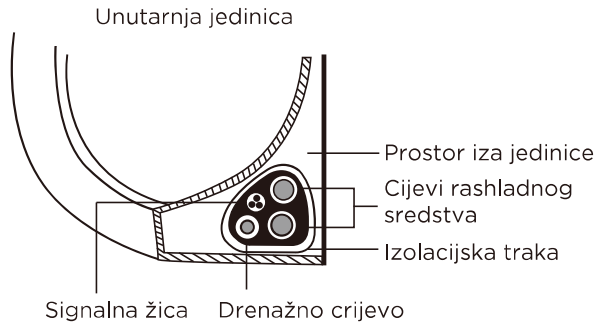
## **⚠ NAPOMENA O OŽIČENJU**

POSTUPAK POVEZIVANJA OŽIČENJA MOŽE SE MALO RAZLIKOVATI IZMEĐU JEDINICA I REGIJA.

### **Korak 7: Omatanje cijevi i žica**

Prije provlačenja cijevi, drenažnog crijeva i signalnog kabela kroz otvor u zidu, morate ih spojiti zajedno kako biste uštedjeli prostor, zaštilili ih i izolirali (Nije primjenjivo u Sjevernoj Americi).

1. Skupite drenažno crijevo, cijevi rashladnog sredstva i signalni kabel kao što je prikazano unastavku:



## **DRENAŽNO CRIJEVO MORA BITI NA DNU**

Provjerite je li drenažno crijevo na dnu snopa. Postavljanje drenažnog crijeva na vrh snopa može uzrokovati prelijevanje drenažne posude, što može dovesti do požara ili oštećenja vodom.

## **NEMOJTE ISPREPLITATI SIGNALNI KABEL S DRUGIM ŽICAMA**

Dok spajate ove predmete zajedno, nemojte ispreplitati nit križati signalni kabel s bilo kojim drugim ožičenjem.

2. Pomoću ljepljive vinilne trake pričvrstite drenažno crijevo na donju stranu cijevi rashladnog sredstva.
3. Pomoću izolacijske trake čvrsto omotajte signalnu žicu, cijevi rashladnog sredstva i odvodno crijevo. Još jednom provjerite jesu li sve stavke upaketu.

## **NEMOJTE OMATATI ZAVRŠETKE CIJEVI**

Prilikom omatanja snopa, krajevi cijevi neka budu nezamotani. Morate im pristupiti kako biste ispitali curenje na kraju procesa instalacije (pogledajte Provjere električne energije i Provjere curenja u ovom priručniku).

### **Korak 8: Ugradnja unutarnje jedinice**

**Ako ste ugradili nove spojne cijevi na vanjsku jedinicu, učinite sljedeće:**

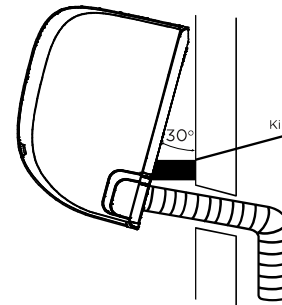
1. Ako ste već provukli cijevi rashladnog sredstva kroz otvor u zidu, prijedite na korak 4.
2. U suprotnom, još jednom provjerite jesu li krajevi cijevi rashladnog sredstva zabrtvljeni kako biste spriječili ulazak prljavštine ili stranih ma-

terijala ucijevi.

3. Polako provucite omotani snop cijevi za rashladno sredstvo, drenažnog crijeva i signalne žice kroz otvor u zidu.
4. Zakačite gornji dio unutarnje jedinice na gornju kuku ploče za ugradnju.
5. Provjerite je li jedinica čvrsto zakačena za ploču laganim pritiskom na lijevu i desnu stranu jedinice. Jedinica se ne smije tresti ili pomicati.
6. Ravnomjernim pritiskom gurnite prema dolje donju polovicu jedinice. Nastavite gurati prema dolje dok jedinica ne škljocne na kukice duž dna ploče za ugradnju.
7. Još jednom provjerite je li jedinica čvrsto postavljena laganim pritiskom na lijevu i desnu stranu jedinice.

**Ako je cijev za rashladno sredstvo već ugrađena u zid, učinite sljedeće:**

1. Zakačite gornji dio unutarnje jedinice na gornju kuku ploče za ugradnju.
2. Upotrijebite držač ili klin da poduprete jedinicu, što vam pruža dovoljno prostora za spajanje cijevi rashladnog sredstva, signalnog kabela i drenažnog crijeva.



3. Spojite drenažno crijevo i cijev rashladnog sredstva (upute potražite u odlomku Spajanje cijevi rashladnog sredstva u ovom priručniku).
4. Držite spojnu točku cijevi izloženom kako biste izvršili test curenja (pogledajte odlomak Provjere elektrike i curenja u ovom priručniku).
5. Nakon ispitivanja nepropusnosti, omotajte mjesto spajanja izolacijskom trakom.
6. Uklonite nosač ili klin koji podupire jedinicu.
7. Ravnomjernim pritiskom pritisnite donju polovicu jedinice. Nastavite gurati prema dolje dok jedinica ne škljocne na kukice duž dna ploče za ugradnju.

## **JEDINICA JE PODESIVA**

Imajte na umu da su kuke na ploči za ugradnju manje od rupa na stražnjoj strani jedinice. Ako ustanovite da nemate dovoljno prostora za spajanje ugrađenih cijevi na unutarnju jedinicu, jedinicu možete podesiti lijevo ili desno za oko 30-50 mm, ovisno o modelu.

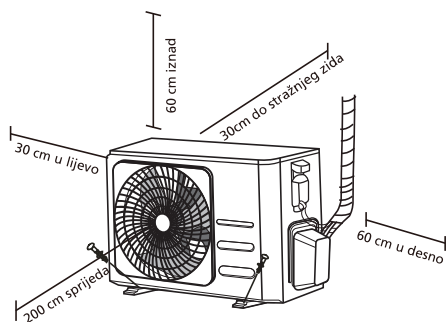


**Pomaknite lijevo ili desno**



# Instalacija vanjske jedinice

Jedinicu instalirajte sukladno lokalnim propisima ili zakonima. Mogu postojati manje razlike između regija.



## Upute za instalaciju vanjske jedinice

### Korak 1: Odabir lokacije instalacije

Prije instaliranja vanjske jedinice morate odabrati odgovarajuću lokaciju. Sljedeće smjernice koje će vam pomoći odabrati odgovarajuću lokaciju za jedinicu.

### Pravilne lokacije za instaliranje zadovoljavaju sljedeće kriterije:

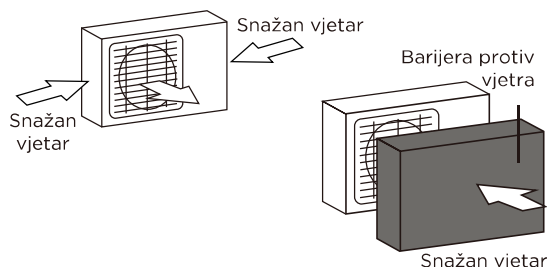
- Zadovoljava sve prostorne zahtjeve prikazane na gornjoj ilustraciji.
- Dobra cirkulacija zraka.
- Čvrsta i kruta – lokacija može držati jedinicu i neće vibrirati.
- Buka jedinice neće ometati druge osobe.
- Zaštićena od dužih razdoblja direktne sunčeve svjetlosti i kiše
- Tamo gdje se očekuje snijeg, jedinicu podignite iznad bazne ploče kako bi se spriječila akumulacija leda i oštećenje namota.

### NEMOJTE jedinicu instalirati na sljedećim lokacijama:

- U blizini bilo kakvih prepreka koje mogu blokirati protok zraka
- U blizini ulice, prostora s gustim prometom ljudi ili gdje će buka jedinice ometati druge
- U blizini životinja ili biljaka koji mogu biti ugroženi toplim ispuhom
- U blizini bilo kojeg izvora zapaljivog plina
- Na lokaciju koja je izložena velikim količinama prašine
- Na lokaciju koja je izložena pretjeranim količinama slanog zraka

## SPECIJALNE NAPOMENE ZA EKSTREMNE VREMENSKE PRILIKE

Ako je jedinica izložena jakom vjetru: Jedinicu tako instalirajte da je smjer protoka izlaznog zraka pod kutom od 90° na smjer vjetra. Po potrebi, ispred jedinice ugradite barijeru koja će je zaštititi od ekstremno jakih vjetrova. Pogledajte donje ilustracije.



### Ako je jedinica često izložena jakom vjetrovišair ili snijegu:

Iznad jedinice izvedite sklonište za zaštitu od kiše ili snijega. Pazite da ne blokirate protok zraka oko jedinice.

### Ako je jedinica često izložena slanom zraku (priobalje):

Koristite vanjsku jedinicu koja je posebno otporna na koroziju.

### Korak 2: Ugradite drenažni spoj(samo jedinica s to plinskom pumpom)

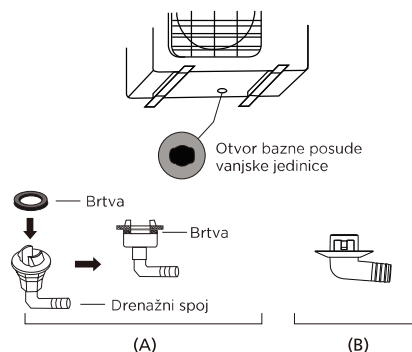
Prije učvršćivanja vanjske jedinice na mjesto, morate ugraditi drenažni spoj s donje strane jedinice. Uzmite u obzir da postoje dvije vrste drenažnih spojeva ovisno o vrsti vanjske jedinice.

### Ako drenažni spoj dolazi s gumenom brtvom (vidi Sl. A), učinite sljedeće:

1. Ugradite gumenu brtvu na završetak drenažnog spoja koji se spaja na vanjsku jedinicu.
2. Ubacite drenažni spoj u otvor u baznoj posudi jedinice.
3. Rotirajte drenažni spoj za 90° dok se ne učvrsti okrenut prema prednjem dijelu jedinice.
4. Spojite produžetak drenažnog crijeva (nije u paketu) za drenažni spoj kako bi vodu preusmjerili od jedinice tijekom režim grijanja.

### Ako drenažni spoj ne dolazi s gumenom brtvom (vidi Sl. B), učinite sljedeće:

1. Ubacite drenažni spoj u otvor u baznoj posudi jedinice. Drenažni spoj će se učvrstiti.
2. Spojite produžetak drenažnog crijeva (nije u paketu) za drenažni spoj kako bi vodu preusmjerili od jedinice tijekom režim grijanja.



## ! U HLADNIM KLIMAMA

U hladnim klimama, pazite da je drenažno crijevo što je više moguće okomito kako bi se osigurala brza drenaža vode. Ako voda presporo izlazi, može se smrznuti u crijevu i poplaviti jedinicu.

### Korak 3: Sidrenje vanjske jedinice

Vanjska jedinica može se usidriti na tlo ili zidni nosač sa svornjakom M10. Pripremite instalacijsku bazu jedinice u skladu s ispod danim dimenzijama.

### Ako ćete jedinicu postaviti na tlo ili na betonsku platformu za ugradnju, učinite sljedeće:

1. Označite položaje za četiri ekspanzijska vijka na temelju tablice dimenzija.
2. Prethodno izbušite rupe za ekspanzijske vijke.
3. Postavite maticu na kraj svakog ekspanzijskog vijka.
4. Zabijte ekspanzijske vijke uprethodno izbušene rupe.
5. Uklonite matice s ekspanzijskih vijaka i postavite vanjsku jedinicu navijke.
6. Stavite podlošku na svaki ekspanzijski vijak, zatim vratite matice.
7. Pomoću ključa zategnite svaku maticu dok nesjedne.

## ! UPOZORENJE

PRILIKOM BUŠENJA U BETON U SVAKOM TRENUTKU PREPORUČA SE ZAŠTITA ZA OČI.

Ako ćete jedinicu postaviti na zidni nosač, učinite sljedeće:

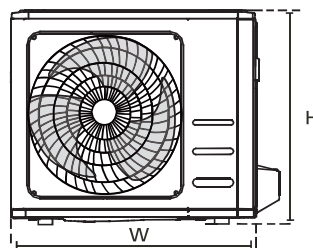
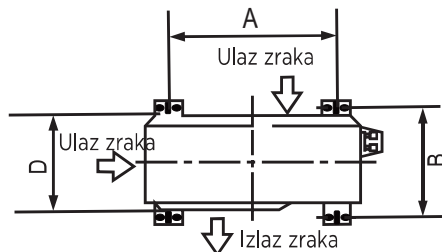
## ! OPREZ

Provjerite je li zid napravljen od čvrste cigle, betona ili sličnog čvrstog materijala. Zid mora moći izdržati najmanje četiri puta veću težinu jedinice.

1. Označite položaj rupa za nosače natemelju tablice dimenzija.
2. Prethodno izbušite rupe za ekspanzijske vijke.
3. Postavite podlošku i maticu na kraj svakog ekspanzijskog vijka.
4. Provucite ekspanzijske vijke kroz rupe u montažnim nosačima, postavite montažne nosače na mjesto i zabijte ekspanzijske vijke u zid.
5. Provjerite jesu li montažni nosači ravni.
6. Pažljivo podignite jedinicu i postavite njene noge za ugradnju na nosače.
7. Čvrsto pričvrstite jedinicu na nosače.
8. Ako je dopušteno, ugradite jedinicu s gumenim brtvama kako biste smanjili vibracije i buku.

## DIMENZIJE UGRADNJE JEDINICE

Slijedi popis različitih veličina vanjskih jedinica i razmak između njihovih nožica za ugradnju. Pripremite bazu za ugradnju jedinice prema dolje navedenim dimenzijama.



Dimenzije vanjske jedinice (mm) W x H x D	Dimenzije ugradnje	
	Udaljenost A (mm)	Udaljenost B (mm)
668x469x252 (26.3"x 18.5"x 9.9")	430 (16.9")	231 (9.1")
680x542x248 (26.7"x 21.3"x 9.8")	452 (17.8")	230 (9.05")
681x434x285 (26.8"x 17.1"x 11.2")	460 (18.1")	292 (11.5")
700x550x270 (27.5"x 21.6"x 10.6")	450 (17.7")	260 (10.2")
700x550x275 (27.5"x 21.6"x 10.8")	450 (17.7")	260 (10.2")
720x495x270 (28.3"x 19.5"x 10.6")	452 (17.8")	255 (10.0")
728x555x300 (28.7"x 21.8"x 11.8")	452 (17.8")	302 (11.9")
765x555x303 (30.1"x 21.8"x 11.9")	452 (17.8")	286 (11.3")
770x555x300 (30.3"x 21.8"x 11.8")	487 (19.2")	298 (11.7")
805x554x330 (31.7"x 21.8"x 12.9")	511 (20.1")	317 (12.5")
800x554x333 (31.5"x 21.8"x 13.1")	514 (20.2")	340 (13.4")
845x702x363 (33.3"x 27.6"x 14.3")	540 (21.3")	350 (13.8")
890x673x342 (35.0"x 26.5"x 13.5")	663 (26.1")	354 (13.9")
946x810x420 (37.2"x 31.9"x 16.5")	673 (26.5")	403 (15.9")
946x810x410 (37.2"x 31.9"x 16.1")	673 (26.5")	403 (15.9")

#### Korak 4: Spajanje signalnog i kabela napajanja

Priključni blok vanjske jedinice zaštićen je poklopcem za električno ožičenje na bočnoj strani jedinice. Sveobuhvatan dijagram ožičenja otisnut je na unutarnjoj strani poklopca ožičenja.

#### **UPOZORENJE**

PRIJEIZVOĐENJABILOKAKVIHRADOVANA ELEKTRICI ILI OŽIČENJU, ISKLJUČITEGLAVNO NAPAJANJESUSTAVA.

1. Pripremite kabel zaspajanje:

#### **KORISTITE ODGOVARAJUĆI KABEL**

Odaberite odgovarajući kabel; pogledajte "Vrste kabela" na stranici 22.

#### **ODABERITE ODGOVARAJUĆI PRESJEK KABELA**

Presjek potrebnog kabela za napajanje, signalnog kabela, osigurača i prekidača određen je maksimalnom strujom jedinice. Maksimalna struja navedena je na pločici koja se nalazi na bočnoj ploči jedinice.

**NAPOMENA:** U Sjevernoj Americi odaberite pravi presjek kabela u skladu s minimalnom strujnom strujom navedenom na natpisnoj pločici jedinice.

- Pomoću alata za skidanje žicaskinite gumeni omotač s oba kraja kabela kako biste otkrili oko 40 mm (1,57 inča) žica iznutra.
- Skinite izolaciju s krajevažica.
- Koristeći stezaljku za žicu, stegnite u-ušice na krajevimažica.

#### **OBRATITE PAŽNJU NA ŽICE POD NAPONOM**

Dok spajate žice, provjerite da li jasno razlikujete žice pod naponom ("L") od ostalih žica.

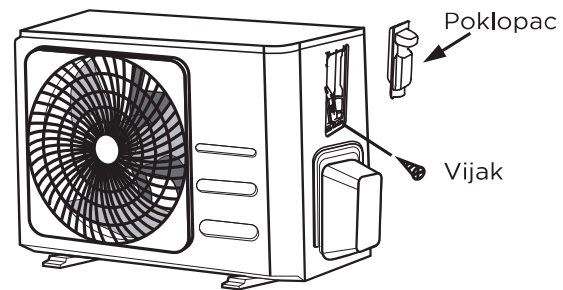
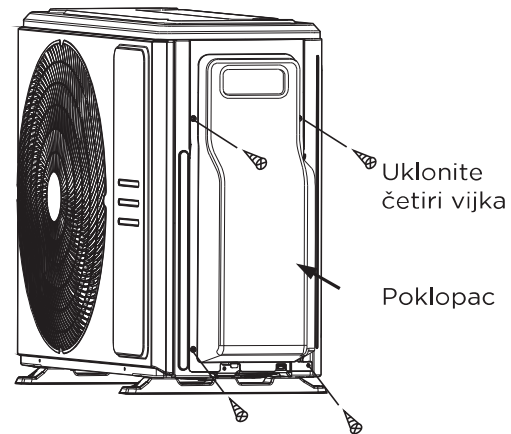
#### **UPOZORENJE**

SVI RADOVI NA OŽIČENJU MORAJU SE OBAVLJATI STRIKTNO U SKLADU S DIJAGRAMOM OŽIČENJA KOJI SE NALAZI UNUTAR POKLOPCA ŽICA VANJSKE JEDINICE.

2. Odvijte poklopac električnog ožičenja i uklonitega.
3. Odvijte stezaljku kabela ispodpriključnog bloka i postavite je sastrane.
4. Spojite žicu prema dijagramu ožičenjai čvrsto pričvrstite u-ušicu svake žice na odgovarajućustezaljku.
5. Nakon što provjerite je li svaki spoj čvrst, omotajte žice okolo kako biste spriječili dakiša pada napriključak.
6. Pomoću stezaljke za kabel pričvrstitekabel na jedinicu. Čvrsto zavrnite stezaljkuokabela.
7. Izolirajte neiskorištene žice PVCelektričnom trakom. Postavite ih tako da ne dodiruju električne ili metalnedijelove.
8. Vratite poklopac ožičenja na bočnustranu jedi-

nice i pričvrstite gavijcima.

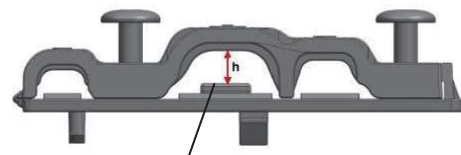
**NAPOMENA:** Jedinica koju ste kupili može se malo razlikovati. Ilustracije u nastavku služe u svrhu objašnjenja. Stvarni oblik će prevladati. Poklopac



**NAPOMENA:** Ako stezaljka kabela izgleda ovako, odaberite odgovarajuću prolaznu rupu prema promjeru žice.



Tri veličine otvora: mali, veliki, srednji



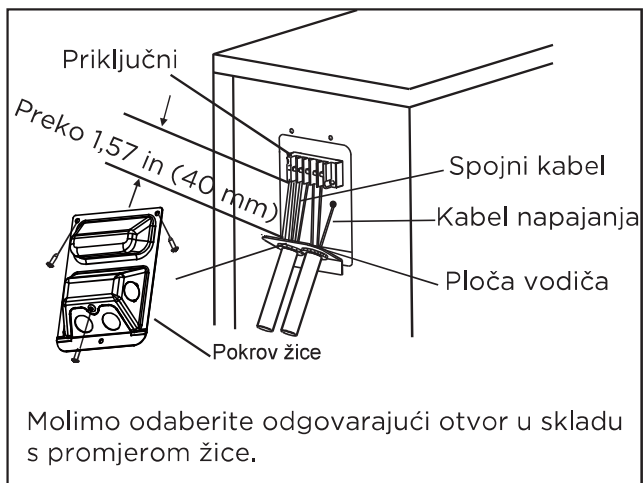
Kada kabel nije dovoljno čvrst, koristite kopču kako bi ga podigli tako da se može čvrsto stegnuti.

Kada kabel nije dovoljno čvrst, koristite kopču kako bi ga podigli tako da se može čvrsto stegnuti.

#### **U Sjevernoj Americi**

1. Uklonite poklopac žice s jedinice otpuštanjem 3vijka.
2. Skinite kapice na pločicijevi.
3. Privremeno ugradite cijevi vodova(nisu uključene) na pločuvodova.
4. Pravilno spojite i napajanje iniskonaponske vodove na odgovarajuće stezaljke na bloku stezaljki.

5. Uzemljite jedinicu u skladu slokalnim propisi-  
ma.
6. Svakako odredite veličinu svake žice koja do-  
pušta nekoliko inča dulju žicu od potrebne  
duljine zaožičenje.
7. Upotrijebite protumatice zapričvršćivanje cijev-  
viodova.



# Priključak rashladnog sredstva

Prilikom spajanja cijevi rashladnog sredstva, **nemojte** dopustiti da tvari ili plinovi osim specificiranog rashladnog sredstva uđu u jedinicu. Prisutnost drugih plinova ili tvari smanjit će kapacitet jedinice i može uzrokovati nenormalno visok tlak u ciklusu hlađenja. To može uzrokovati eksploziju i ozljede.

## Napomena o dužinicijevi

Duljina cijevi rashladnog sredstva utjecat će na rad i energetska učinkovitost jedinice. Nominalna učinkovitost testirana je na jedinicama sa cijevima duljine 5 metara (u Sjevernoj Americi standardna duljina cijevi je 7,5 m). Potrebna je minimalna duljina cijevi od 3 metra kako bi se smanjile vibracije i prekomjerna buka. Za modele rashladnog sredstva R290 ne može se dodavati rashladno sredstvo i maksimalna duljina cijevi rashladnog sredstva ne smije prelaziti 5 metara.

Pogledajte donju tablicu za specifikacije o maksimalnoj duljini i visini pada cijevi.

## Maksimalna dužina i visina pada cijevi rashladnog sredstva po jedinici modela

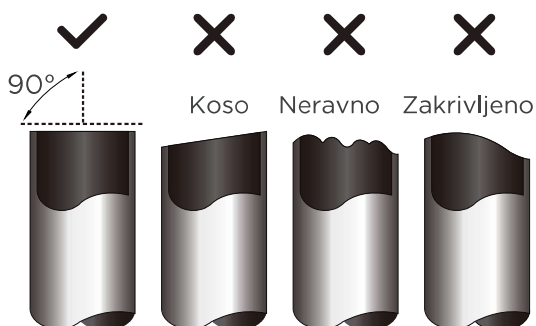
Kapacitet	modela (BTU/h)	Maks. dužina (m)	Maks. visina pada (m)
R410A, R32 Inverter Split A Conditioner	< 15,000	25 (82ft)	10 (33ft)
	≥15,000 and < 24,000	30 (98.5ft)	20 (66ft)
	≥24,000 and < 36,000	50 (164ft)	25 (82ft)
	≥36,000 and < 60,000	65 (213ft)	30 (98.5ft)
R22 Fixed-speed Split Air Conditioner	< 18,000	10 (33ft)	5 (16ft)
	≥18,000 and < 21,000	15 (49ft)	8(26ft)
	≥21,000 and < 35,000	20 (66ft)	10(33ft)
	≥35,000 and < 41,000	25 (82ft)	10 (33ft)
R410A, R32 Fixed-speed Split Air Conditioner	< 18,000	20 (66ft)	8(26ft)
	≥18,000 and < 36,000	25 (82ft)	10(33ft)
	≥36,000 and < 60,000	30 (98.5ft)	15 (49ft)

## Upute za spajanje–Cijev rashladnog sredstva

### Korak 1: Rezanje cijevi

Prilikom pripremanja cijevi za rashladno sredstvo, budite posebno oprezni prilikom rezanja i per-tlanja. To će osigurati učinkoviti rad i minimizirati potrebu za buduće održavanje.

1. Izmjerite udaljenost između unutarnje i vanjske jedinice.
2. Koristeći rezač cijevi, izrežite cijev malo duže od izmjerene udaljenosti.
3. Pazite da odrežete cijev pod savršenim kutom od 90°.



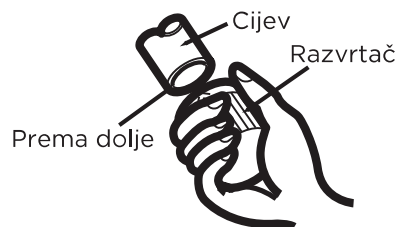
### ⊘ PRILIKOM REZANJA NEMOJTE DEFORMIRATI CIJEV

Budite jako oprezni kako prilikom rezanja ne bi oštetili, udubili ili deformirali cijev. To će drastično smanjiti učinkovitost grijanja jedinice.

### Korak 2: Uklanjanje strugotina

Strugotine mogu utjecati na nepropusnost spoja cijevi rashladnog sredstva. Moraju se u potpunosti ukloniti.

1. Držite cijev nagnutu prema dolje kako bi spriječili upadanje strugotina u cijev.
2. Koristeći razvrtač uklonite sve strugotine u okolini rezacijevi.

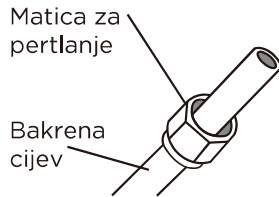




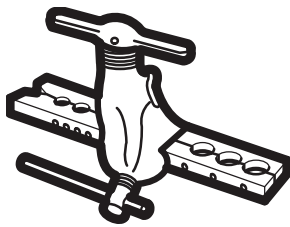
### Korak 3: Pertlanje krajeva cijevi

Pravilno pertlanje bitno je za postizanje dobrog spoja.

1. Nakon uklanjanja strugotina s reza cijevi, završite krajeve PVC trakom kako biste spriječili ulazak stranih tvari u cijev.
2. Cijev obložite s izolacijskim materijalom.
3. Stavite matice za pertlanje na oba kraja cijevi. Pazite jesu li okrenute u pravom smjeru, jer ih ne možete postaviti ili okrenuti smjer nakon pertlanja.



4. Uklonite PVC traku s krajeva cijevi kada ste spremni provesti pertlanje.
5. Stegnite predložak za pertlanje na kraj cijevi. Kraj cijevi mora izlaziti izvan ruba predloška u skladu s dimenzijama, prikazanim u donjoj tablici.



### PRODUŽETAK CIJEVI IZVAN PREDLOŠKA ZA PERTLANJE

Vanjski promjer cijevi (mm)	A (mm)	
	Min.	Maks.
Ø 6.35 (Ø 0.25")	0.7 (0.0275")	1.3 (0.05")
Ø 9.52 (Ø 0.375")	1.0 (0.04")	1.6 (0.063")
Ø 12.7 (Ø 0.5")	1.0 (0.04")	1.8 (0.07")
Ø 16 (Ø 0.63")	2.0 (0.078")	2.2 (0.086")
Ø 19 (Ø 0.75")	2.0 (0.078")	2.4 (0.094")

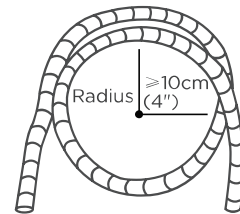
6. Stavite alat za pertlanje na predložak.
7. Okrenite ručku alata za pertlanje u smjeru kazaljke na satu dok se cijev nestisne do kraja.
8. Uklonite alat i predložak za pertlanje, te provjerite ima li na kraju cijevi pukotina i jednolično pertlanje.

### Korak 4: Spajanje cijevi

Prilikom spajanja cijevi rashladnog sredstva, pazite da ne koristite pretjerani moment ili da na bilo koji način deformirate cijevi. Prvo trebate spojiti niskotlačnu cijev, a zatim visokotlačnu cijev.

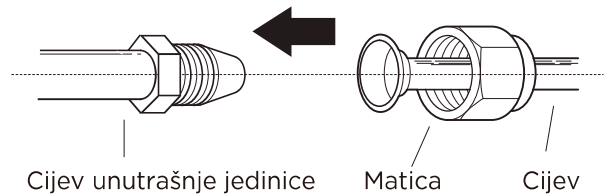
### MINIMALNI RADIJU SAVIJANJA

Prilikom savijanja spojnih cjevovoda rashladnog sredstva, minimalni radijus savijanja je 10 cm.

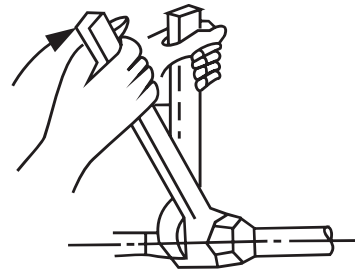


### Upute za spajanje cijevi na unutarnju jedinicu

1. Poravnajte sredine dvije cijevi koje ćete spojiti.



2. Rukom pritegnite maticu što je najviše moguće.
3. Koristeći ključ, uhvatite maticu na cijevi jedinice.
4. Dok čvrsto držite maticu na cijevi jedinice, pomoću moment ključa zategnite konusnu maticu prema vrijednostima momenta u tablici u nastavku. Lagano otpustite proširenu maticu, a zatim je ponovno zategnite.



### ZAHTJEVI ZA MOMENT

Vanjski promjer cijevi (mm)	Moment pritezanja (N•m)	Dimenzije pertlanja (B) (mm)	Oblik pertlanja
Ø 6.35 (Ø 0.25")	18-20 (180-200 kgf.cm)	8.4-8.7 (0.33-0.34")	
Ø 9.52 (Ø 0.375")	32-39 (320-390 kgf.cm)	13.2-13.5 (0.52-0.53")	
Ø 12.7 (Ø 0.5")	49-59 (490-590 kgf.cm)	16.2-16.5 (0.64-0.65")	
Ø 16 (Ø 0.63")	57-71 (570-710 kgf.cm)	19.2-19.7 (0.76-0.78")	
Ø 19 (Ø 0.75")	67-101 (670-1010 kgf.cm)	23.2-23.7 (0.91-0.93")	

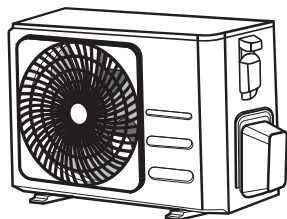


## ⚠ NEMOJTE KORISTITI PRETJERANI MOMENT

Pretjerana sila može slomiti maticu ili oštetiti cijev rashladnog sredstva. Ne smijete prekoračiti zahtjeve zakretnog momenta prikazane u gornjoj tablici.

### Upute za spajanje cijevi na vanjsku jedinicu

1. Odvijte poklopac s pakiranog ventila na bočnoj stranici vanjske jedinice.
2. Uklonite zaštitne kapice skrajeva ventila.
3. Poravnajte pertlani kraj cijevi sasvakim ventinom i zategnite maticu što je moguće čvršćerukom.
4. Pomoću ključa uhvatite tijelo ventila. Ne hvatajte maticu koja brtvi servisni ventil.
7. Ponovite korake 3 do 6 za preostalu cijev.

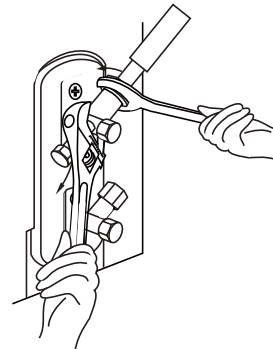


Poklopac ventila

5. Čvrsto držeći tijelo ventila, pomoću moment ključa zategnite konusnumaticu prema točnim vrijednostimamomenta.
6. Lagano otpustite maticu pertlanja, a zatim je ponovnozategnite.

### ⚠ KORISTITE KLJUČ ZA HVATANJE GLAVNOG TIJELA VENTILA

Moment od zatezanja konusne matice može otkinuti druge dijelove ventila.



# Izbacivanje zraka

## Pripreme i mjereopreza

Zrak i strane tvari u krugu rashladnog sredstva mogu uzrokovati nenormalan porast tlaka, što može oštetiti klima uređaj, smanjiti njegovu učinkovitost i uzrokovati ozljede.

Koristite vakuumsku pumpu i mjerac tlaka kako bi ispraznili krug rashladnog sredstva, uklanjanjem bilo kojeg ne-kondenzirajućeg plina i vlage iz sustava.

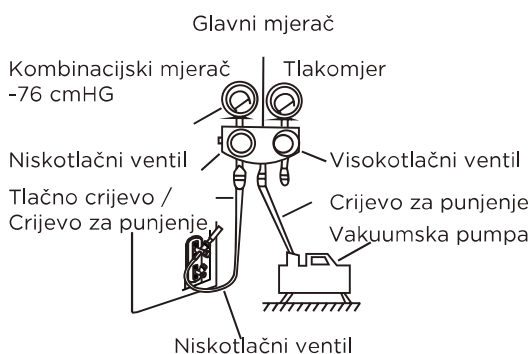
Pražnjenje treba provesti nakon početne instalacije i kada se jedinica premjesti.

## PRIJE PROVOĐENJA PRAŽNJE-NJA

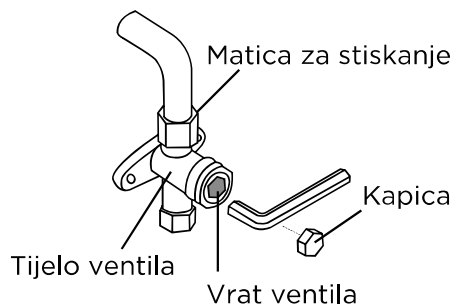
- Provjerite jesu li pravilno spojene cijevi između unutarnje i vanjske jedinice.
- Provjerite je li sve ožičenje pravilno spojeno.

## Upute za pražnjenje

1. Spojite crijevo za punjenje glavnog mjerača za servisni priključak niskotlačnog ventila vanjske jedinice.
2. Spojite drugo crijevo za punjenje s glavnog mjerača s vakuumskom pumpom.
3. Otvorite niskotlačnu stranu glavnog mjerača. Držite visokotlačnu stranu zatvorenu.
4. Uključite vakuumsku pumpu kako bi ispraznili sustav.
5. Održavajte vakuum barem 15 minuta, ili dok na mjeracu ne očitete  $-76\text{cmHG}(-10^5\text{Pa})$



6. Zatvorite niskotlačnu stranu glavnog mjerača i isključite vakuumsku pumpu.
7. Pričekajte 5 minuta i provjerite da nema promjene tlaka u sustavu.
8. Plina u svezi informacija kako provjeriti ima li curenja. Ako nema promjene tlaka u sustavu zavrnite kapicu grupe ventila (visokotlačni ventil).
9. Ubacite šesterokutni ključ u visokotlačni ventil i otvorite ventil okretanjem ključa za  $1/4$  okreta u smjeru suprotnome od kazaljke na satu. Slušajte izlazak plina iz sustava i nakon 5 sekundi zatvorite ventil.
10. Jednu minutu promatrajte tlakomjer kako bi se uvjerali da nema promjene tlaka. Tlakomjer treba pokazivati tlak koji je malo viši od atmosferskog tlaka.
11. Uklonite crijevo za punjenje sa servisnog priključka.



12. Koristeći šesterokutni ključ do kraja otvorite visoko i niskotlačni ventil.
13. Rukom pritegnite kapice sva tri ventila (servisni priključak, visoki tlak, niski tlak). Po potrebi ih možete dodatno pritegnuti koristeći moment ključ.

## ! LAGANO OTVORITE VRATOVE VENTILA

Prilikom otvaranja vratova ventila, okrenite šesterokutni ključ dok ne udari u stopicu. Ne pokušavajte na silu dodatno otvoriti ventil.

## Napomena o dolijevanju rashladnog sredstva

Neki sustavi zahtijevaju dodatno punjenje ovisno o dužini cijevi. Standardna dužina cijevi se mijenja ovisno o lokalnim propisima. Na primjer, u Sjevernoj Americi, standardna dužina cijevi je 7,5 m. U drugim područjima, standardna dužina cijevi je 5 m. Rashladno sredstvo treba se puniti preko servisnog priključka na niskotlačnom ventilu vanjske jedinice. Dodatno rashladno sredstvo koje treba doliti može se izračunati koristeći sljedeću jednadžbu:

Dužina spojne cijevi (m)	Metoda pražnjenja zraka	Dodatno rashladno sredstvo	
≤ Standardna dužina cijevi	Vakuumska pumpa	-N/A	
>Standardna dužina cijevi	Vakuumska pumpa	Strana tekućine: Ø 6.35 (Ø 0.25") <b>R32:</b> (Duž. cijevi – stand. dužina) x 12g/m (Duž. cijevi – stand. dužina) x 0.13oz/ft <b>R410A:</b> (Duž. cijevi – stand. dužina) x 15g/m (Duž. cijevi – stand. dužina) x 0.16oz/ft <b>R22:</b> (Duž. cijevi – stand. dužina) x 20g/m (Duž. cijevi – stand. dužina) x 0.21oz/ft	Liquid Side: Ø 9.52 (Ø 0.375") <b>R32:</b> (Duž. cijevi – stand. dužina) x 24g/m (Duž. cijevi – stand. dužina) x 0.26oz/ft <b>R410A:</b> (Duž. cijevi – stand. dužina) x 30g/m (Duž. cijevi – stand. dužina) x 0.32oz/ft <b>R22:</b> (Duž. cijevi – stand. dužina) x 40g/m (Duž. cijevi – stand. dužina) x 0.42oz/ft

### OPREZ

**NEMOTJTE** miješati vrste rashladnog sredstva.

Uvijek nosite radne rukavice i zaštitne naočale kada rukujete rashladnim sredstvom.

# Provjere elektrike i curenja plina

## Prije probnog rada

Provedite probni rad tek nakon što ste dovršili sljedeće korake:

- **Provjere električne sigurnosti** – Potvrdite da je električni sustav jedinice siguran i radiispravno
- **Provjere curenja plina** – Provjerite sve spojeve sa šiljastim maticama i potvrdite da sustav nepropušta
- Provjerite jesu li ventili za plin i tekućinu (visoki i niski tlak) potpuno otvoreni

## Provjere električne sigurnosti

Nakon postavljanja, potvrdite da je sve električno ožičenje postavljeno u skladu s lokalnim i nacionalnim propisima te u skladu s Priručnikom za postavljanje.

### PRIJE PROBNOGRADA

#### Provjera uzemljenja

Izmjerite otpor uzemljenja vizualnom detekcijom i ispitivačem otpora uzemljenja. Otpor uzemljenja mora biti manji od  $0,1\Phi$ .

**Napomena:** ovo možda nije potrebno za neke lokacije u Sjevernoj Americi.

### TIJEKOM PROBNOG RADA

#### Provjera električnog propuštanja

Tijekom probnog rada koristite elektrosundu i multimeter za izvođenje opsežnog testa propuštanja struje.

Ako se otkrije propuštanje struje, odmah isključite jedinicu i pozovite ovlaštenog električara da pronađe i riješi uzrok propuštanja.

**Napomena:** ovo možda nije potrebno za neke lokacije u Sjevernoj Americi.

## UPOZORENJE - RIZIK OD ELEKTRIČNOG UDARA

**SVO OŽIČENJE MORA BITI U SKLADU S LOKALNIM I NACIONALNIM ELEKTRIČNIM PROPISIMA I MORA IH IENLSETCATLRIRICAITAINO.VLAŠTENI ELEKTRIČAR**

## Provjere curenjaplina

Postoje dvije različite metode za provjeru curenja plina.

### Metoda sa sapunom i vodom

Pomoću meke četke nanesite sapunicu ili tekući deterdžent na sve spojne točke cijevi na unutarnjoj i vanjskoj jedinici.

Prisutnost mjehurića ukazuje na curenje.

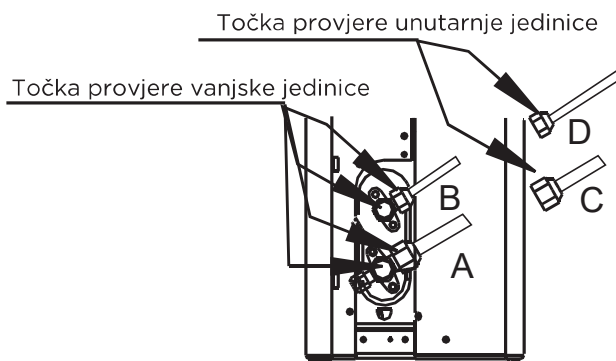
### Metoda detektora curenja

Ako koristite detektor curenja, upute za ispravnu uporabu potražite u priručniku za uporabu uređaja.

## NAKON PROVJERA CURENJA PLINA

Nakon što se uvjerite da sve spojne točke cijevi NE propuštaju, vratite poklopac ventila na vanjsku jedinicu.

Točka provjere unutarnje jedinice Točka provjere vanjske jedinice



A: Niskotlačni stop ventil

B: Visokotlačni stop ventil

C & D: Matice za pertlanje unutarnje jedinice

# Probni rad

## Upute za probni rad

Trebali biste izvesti probni rad najmanje 30 minuta.

1. Spojite napajanje na jedinicu.
2. Pritisnite tipku ON/OFF na daljinskom upravljaču kako biste ga uključili.
3. Pritisnite tipku MODE za pomicanje kroz sljedeće funkcije, jednu pojednu:
  - COOL – Odaberite najnižu moguću temperaturu
  - HEAT – Odaberite najvišu moguću temperaturu
4. Neka svaka funkcija radi 5 minuta i provedite sljedeće provjere:

Popis provjera	PROŠAO / NIJE PROŠAO	
Nema električnog propuštanja		
Jedinica je pravilno uzemljena		
Svi električni priključci su pravilno pokriveni		
Unutarnja i vanjska jedinica su čvrsto ugrađene		
Sve točke spajanja cijevi ne propuštaju	Vanjska (2):	Unutarnja (2):
Voda pravilno odlazi iz drenažnog crijeva		
Sve cijevi su pravilno izolirane		
Jedinica pravilno HLADI		
Jedinica pravilno GRIJE		
Zaklopka unutarnje jedinice se pravilno kreće		
Unutarnja jedinica reagira na daljinski upravljač		

## DVOSTRUKA PROVJERA SPOJEVA CIJEVI

Tijekom rada, tlak u krugu rashladnog sredstva će se povećati. Ovo može otkriti curenje koje nije postojalo tijekom vaše prve provjere curenja. Odvojite vrijeme tijekom probnog rada kako biste još jednom provjerili da sve spojne točke cijevi rashladnog sredstva ne cure. Za upute pogledajte

odlomak Provjera curenja plina.

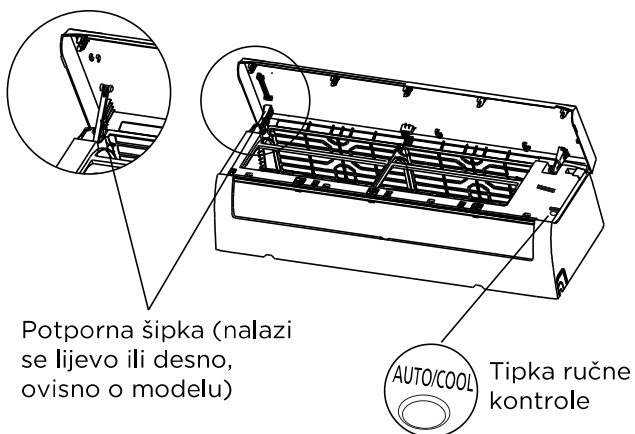
5. Nakon što je probni rad uspješno dovršen i potvrdili ste da su sve točke provjere na popisu provjera PROŠLE, učinite sljedeće:
  - Pomoću daljinskog upravljača vratite jedinicu na normalnu radnu temperaturu.
  - Pomoću izolacijske trake zamotajte unutarnje priključke cijevi rashladnog sredstva koje ste ostavili nepokrivene tijekom postupka postavljanja unutarnje jedinice.

## AKO JE OKOLNA TEMPERATURA ISPOD 16°C

Ne možete koristiti daljinski upravljač za uključivanje funkcije COOL kada je temperatura okoline ispod 16°C. U ovom slučaju možete koristiti tipku MANUAL CONTROL za testiranje funkcije COOL.

1. Podignite prednju ploču unutarnje jedinice.
 

**NAPOMENA:** Za neke jedinice postoji potporna šipka smještena s lijeve ili desne strane. Koristite ju za podupiranje ploče.
2. Tipka **MANUAL CONTROL** nalazi se na desnoj strani jedinice. Pritisnite 2 puta za odabir funkcije COOL.
3. Provedite probni rad kao i obično.



# Pakiranje i raspakiranje jedinice

## **Upute za pakiranje i raspakiranje jedinice:**

### **Raspakiranje:**

#### **Unutarnjajedinica:**

1. Izrežite brtvenu traku na kutiji nožem, jedan rez na lijevoj strani, jedan rez u sredini i jedan rez na desnoj strani.
2. Pomoću prikladnog alata izvadite brtvene čavle na vrhu kutije.
3. Otvorite kutiju.
4. Izvadite srednju potpornu ploču ako je u paketu.
5. Izvadite paket dodatne opreme i izvadite spojnu žicu ako je u paketu.
6. Podignite jedinicu iz kutije i položite je ravno.
7. Uklonite lijevu i desnu pjenu za pakiranje ili gornju i donju pjenu za pakiranje, odvežite vrećicu za pakiranje.

#### **Vanjska jedinica**

1. Izrežite remen zapakiranje.
2. Izvadite jedinicu izkutije.
3. Uklonite pjenu sjedinice.
4. Uklonite vrećicu za pakiranje sjedinice.

### **Pakiranje:**

#### **Unutarnja jedinica:**

1. Stavite unutarnju jedinicu u najlon zapakiranje.
2. Pričvrstite lijevu i desnu pjenu pakiranja ili gornju i donju pjenu pakiranja najedinicu.
3. Stavite jedinicu u kutiju, a zatim stavite paket sdodacima.
4. Zatvorite kutiju i zalijepite jetrakom.
5. Koristite remen za pakiranje ako jepotrebno.

#### **Vanjska jedinica:**

1. Stavite vanjsku jedinicu u najlon zapakiranje.
2. Stavite donju pjenu ukutiju.
3. Stavite jedinicu u kutiju, zatim stavite gornju pjenu za pakiranje najedinicu.
4. Zatvorite kutiju i zalijepite jetrakom.
5. Koristite remen za pakiranje ako jepotrebno.

**NAPOMENA:** Sačuvajte sve stavke pakiranja ako vam zatrebaju u budućnosti.



Dizajn i specifikacije podložni su promjenama bez prethodne najave radi poboljšanja proizvoda. Za detalje se obratite prodavaču ili proizvođaču. Sva ažuriranja priručnika bit će prenesena na web stranicu servisa, provjerite najnoviju verziju.



[www.midea.com](http://www.midea.com)  
© Midea 2022 all rights reserved  
CS445UI-18C(AG)(D)